

КРУТИЛЬНЫЕ КОЛЕБАНИЯ РАЗВЕТВЛЕННОГО НЕСИММЕТРИЧНОГО ПРОПУЛЬСИВНОГО СУДОВОГО ДИЗЕЛЬНОГО КОМПЛЕКСА

Рассматривается комплекс, состоящий из нескольких разных дизелей, работающих через суммирующий редуктор на валопровод. Этот комплекс рассматривается как крутильная система с распределенными параметрами, состоящая из маховиков (отсеков цилиндра, гребного винта), соединенных валами. Валы могут быть невесомыми (только жесткость) либо иметь распределенные параметры. Редуктор рассматривается либо как система с жесткими зубчатыми зацеплениями, либо как система с податливыми зубчатыми зацеплениями. Приведена методика расчетов параметров крутильных колебаний при стационарных и переходных процессах системы дизель–валопровод–гребной винт с учетом распределенных крутящих моментов и переменных диаметров валов валопровода.

Введение

Существуют и эксплуатируются судовые энергетические установки, в которых два дизеля с разным числом цилиндров через суммирующий редуктор работают на валопровод [1]. Поэтому при исследовании крутильных колебаний необходимо рассматривать разветвленные системы.

В работах [2,3] рассмотрена неразветвленная крутильная система, состоящая, как из участков с распределенными параметрами, так и из невесомых участков без распределенных параметров.

Для того, чтобы распространить результаты, полученные для неразветвленной системы на разветвленную крутильную систему, достаточно получить граничные условия для суммирующего редуктора.

Формулирование проблемы

Требуется на основе решения волнового уравнения согласно методикам, изложенным в [2,3], получить систему обыкновенных дифференциальных уравнений, описывающих параметры колебаний разветвленной системы «дизели–суммирующий редуктор–валопровод–гребной винт» для примененных в [2,3] расчетных схемах. Полученная система обыкновенных дифференциальных уравнений должна решаться аналитически или стандартным численным методом на ЭВМ. При этом желательно получить периодическое (стационарное) решение системы дифференциальных уравнений для случая установившегося движения. Эти уравнения также должны позволять моделировать нестационарные переходные процессы.

Цель работы – разработать методику определения параметров крутильных колебаний разветвленной системы «дизели–суммирующий редуктор–валопровод–гребной винт» для примененных в [2,3] расчетных схемах. Методика должна позволить получить периодическое (стационарное) решение для случая установившегося движения и

определять параметры процесса при нестационарных воздействиях.

Общие соотношения

Если момент инерции I сечения вала постоянный, то можно применять известное [2] волновое уравнение крутильных колебаний

$$\frac{\partial^2 \varphi}{\partial t^2} = \frac{\partial^2 \varphi}{\partial y^2} V^2 + \frac{\tilde{\mu}}{\rho I} . \quad (1)$$

Уравнение, аналогичное (1), для вала переменного сечения будет иметь вид [2]

$$\frac{\partial^2 \varphi}{\partial t^2} = \frac{\partial^2 \varphi}{\partial y^2} V^2 + \frac{\partial \varphi}{\partial y} \frac{dI}{dy} \frac{V^2}{I} + \frac{\tilde{\mu}}{\rho I} . \quad (2)$$

Обычно пользуются уравнением (1), представив крутильную схему системы дизель–валопровод–гребной винт, в виде $k_1 + 1$ маховиков, соединенных упругими весомыми или невесомыми валами постоянного диаметра. Маховик с номером $k_1 + 1$ – это гребной винт. Система имеет k_1 участков, каждый из которых начинается маховиком. Участок, к которому приложен распределенный момент, должен иметь распределенные параметры, т.е. он не может быть невесомым. Уравнение (2) можно использовать, например, для конических валов и для общего анализа.

На первом этапе решают однородное уравнение, соответствующее неоднородным уравнениям (1) и (2). Рассмотрим более общий случай и решим однородное уравнение, соответствующее неоднородному уравнению (2). Это однородное уравнение имеет вид:

$$\frac{\partial^2 \varphi}{\partial t^2} = \frac{\partial^2 \varphi}{\partial y^2} V^2 + \frac{\partial \varphi}{\partial y} \frac{dI}{dy} \frac{V^2}{I} . \quad (3)$$

Уравнение (3) – это уравнение свободных колебаний, решение которого позволяет определить собственные частоты и формы колебаний. Решение уравнения (3) ищем в следующем виде

$$\varphi_j = f_j(t) \cdot Z_j(y) , \quad (4)$$

где j – номер рассматриваемой формы колебаний;
 $f_j(t)$ – функция времени для формы с номером j ;
 $Z_j(y)$ – функция от координаты сечения y – форма колебаний с номером j .

Подставив выражение (4) в (3), получим

$$\frac{\ddot{f}}{f} = \frac{z''}{z} V^2 + V^2 \frac{I'}{I} \frac{z'}{z} = -P^2.$$

С помощью этого выражения получим два дифференциальных уравнения – одно по времени

$$\ddot{f} + P^2 f = 0, \quad (5)$$

а другое – по координате y

$$z'' + z' \frac{I'}{I} + z \left(\frac{P}{V} \right)^2 = 0. \quad (6)$$

При определении формы колебаний в качестве граничных условий принимают условия для свободного торца вала:

$$\begin{cases} z = 1 & \text{при } y = 0 \\ z' = 0 & \text{при } y = S \end{cases} \quad (7)$$

Указанные выше граничные условия позволяют решить уравнение (6), например, численным методом.

Есть еще третье граничное условие, которое выполняется не для всех значений P :

$$z' = 0 \quad \text{при} \quad y = S, \quad (8)$$

где S – координата гребного винта.

Плавню увеличивая P , находят те значения, при которых третье граничное условие удовлетворяется. Эти значения и будут искомыми собственными частоты.

Для участка вала постоянного диаметра уравнение (6) будет иметь вид

$$z'' + z \left(\frac{P}{V} \right)^2 = 0. \quad (9)$$

Участок вала постоянного диаметра имеет податливость

$$e_k = \frac{S_k}{G_k \cdot I_k} = \frac{S_k^2}{V_k^2 \cdot J_k}, \quad (10)$$

где S_k – длина участка с номером k ; I_k – полярный момент инерции сечения;

$J_k = I_k \cdot \rho_k \cdot S_k$ – полярный момент инерции вала;

$V_k = \sqrt{\frac{G_k}{\rho_k}}$ – скорость распространения малых возмущений для участка вала с номером k .

Решение уравнения (9) известно, и для участка с номером k можно записать

$$Z_{j,k}(y) = A_{j,k} \sin \frac{P}{V_k} y_k + B_{j,k} \cos \frac{P}{V_k} y_k; \quad (11)$$

$$Z'_{j,k}(y) = A_{j,k} \frac{P}{V_k} \cos \frac{P}{V_k} y_k - B_{j,k} \frac{P}{V_k} \sin \frac{P}{V_k} y_k, \quad (12)$$

где P_j – собственная круговая частота формы с номером j ; $A_{j,k}$, $B_{j,k}$ – коэффициенты, отыскиваемые из граничных условий; $y_k = 0 \div S_k$ – координата внутри участка с номером k .

Если ввести параметр

$$\beta_{j,k} = P_j \sqrt{J_k \cdot e_k}, \quad (13)$$

то, используя выражение (10), получим

$$\beta_{j,k} = \frac{P_j}{V_k} S_k \quad \text{или} \quad \frac{\beta_{j,k}}{S_k} = \frac{P_j}{V_k}. \quad (14)$$

Тогда (9) можно записать в следующем виде

$$z'' + z \left(\frac{\beta_{j,k}}{S_k} \right)^2 = 0. \quad (15)$$

Решение уравнения (15) аналогично уравнению (9) и для участка с номером k имеет вид:

$$Z_{j,k}(\bar{y}) = A_{j,k} \sin(\beta_{j,k} \cdot \bar{y}_k) + B_{j,k} \cos(\beta_{j,k} \cdot \bar{y}_k); \quad (16)$$

$$\begin{aligned} Z'_{j,k}(\bar{y}) = & A_{j,k} \frac{\beta_{j,k}}{S_k} \cos(\beta_{j,k} \cdot \bar{y}_k) - \\ & - B_{j,k} \frac{\beta_{j,k}}{S_k} \sin(\beta_{j,k} \cdot \bar{y}_k), \end{aligned} \quad (17)$$

где $\bar{y}_k = \frac{y_k}{S_k} = 0 \div 1$ – относительная координата внутри участка с номером k .

Если ввести параметр

$$\Delta Z_{j,k}(\bar{y}) = S_k \cdot Z'_{j,k}(\bar{y}), \quad (18)$$

то уравнения (16), (17) примут следующий вид:

$$\begin{aligned} Z_{j,k}(\bar{y}_k) = & \bar{y} \cdot \Delta Z_{j,k}(0) \cdot \frac{\sin(\beta_{j,k} \cdot \bar{y}_k)}{\beta_{j,k} \cdot \bar{y}_k} + \\ & + Z_{j,k}(0) \cdot \cos(\beta_{j,k} \cdot \bar{y}_k), \end{aligned} \quad (19)$$

$$\begin{aligned} \Delta Z_{j,k}(\bar{y}_k) = & \Delta Z_{j,k}(0) \cdot \cos(\beta_{j,k} \cdot \bar{y}_k) - \\ & - Z_{j,k}(0) \cdot \beta_{j,k} \cdot \sin(\beta_{j,k} \cdot \bar{y}_k). \end{aligned} \quad (20)$$

Для случая невесомого вала $\beta_{j,k} = 0$. Тогда уравнение (20) примет вид

$$\Delta Z_{j,k}(\bar{y}_k) = \Delta Z_{j,k}(0) = \text{const}.$$

Это означает, что для невесомых валов значения $\Delta Z_{j,k}(\bar{y}_k)$ постоянны, а выражение (19) для случая невесомого вала примет вид

$$Z_{j,k}(\bar{y}_k) = \bar{y} \cdot \Delta Z_{j,k}(0) + Z_{j,k}(0).$$

Из записанного уравнения следует, что соединение дискретных точек формы прямыми линиями теоретически оправданно.

Следует подчеркнуть универсальность полученных уравнений (19, 20). Эти уравнения пригодны, как для случая весоного, так и невесоного вала. Для случая невесоного вала следует учесть, что

$$\frac{\sin(\beta_{j,k} \cdot \bar{y}_k)}{\beta_{j,k} \cdot \bar{y}_k} = 1.$$

Выше отмечалось, что крутильная система, фрагмент которой показан на рис.1, представляет собой набор маховиков, соединенных друг с другом упругими весоными или невесоными валами.

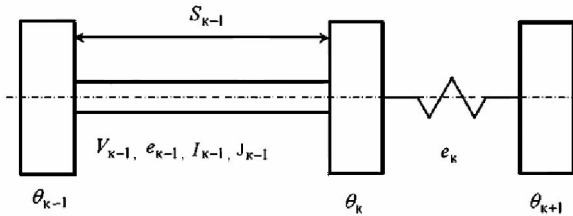


Рис. 1. Фрагмент крутильной схемы

На рис. 1 участок с номером $k - 1$ имеет распределенные параметры, а участок с номером $k -$ невесоный.

Можно рассматривать маховик с моментом инерции θ_k как твердое тело или как участок вала малой длины и соответствующего большого диаметра [3].

Для маховика как твердого тела можно записать

$$\theta_k \ddot{\phi} = M_k - M_{k-1}.$$

Если учесть, что

$$\ddot{\phi} = -\omega \cdot P^2 = -P^2 \cdot f \cdot Z \quad \text{и}$$

$$M = GI \cdot \phi' = GI \cdot f \cdot Z' = \frac{\Delta Z}{e} \cdot f \quad (21)$$

то

$$-P^2 f \cdot Z_k(0) \cdot \theta_k = G_k I_k \cdot f \cdot Z'_k(0) - G_{k-1} I_{k-1} \cdot f \cdot Z'_{k-1}(1)$$

С учетом (10) это уравнение можно записать в следующем виде:

$$-\theta_k \cdot P_j^2 \cdot Z_{j,k}(0) = \frac{S_k \cdot Z'_{j,k}(0)}{e_k} - \frac{S_{k-1} \cdot Z'_{j,k-1}(1)}{e_{k-1}}.$$

Это уравнение с учетом (18) примет вид:

$$\frac{\Delta Z_{j,k}(0)}{e_k} = \frac{\Delta Z_{j,k-1}(1)}{e_{k-1}} - \theta_k \cdot P_j^2 \cdot Z_{j,k}(0). \quad (22)$$

Уравнение (22) можно дополнить уравнениями (19), (20) для $\bar{y}_k = 1$

$$Z_{j,k}(1) = \Delta Z_{j,k}(0) \cdot \frac{\sin \beta_{j,k}}{\beta_{j,k}} + Z_{j,k}(0) \cdot \cos \beta_{j,k}, \quad (23)$$

$$\Delta Z_{j,k}(1) = \Delta Z_{j,k}(0) \cdot \cos \beta_{j,k} - Z_{j,k}(0) \cdot \beta_{j,k} \cdot \sin \beta_{j,k} \quad (24)$$

и уравнением сплошности

$$Z_{j,k+1}(0) = Z_{j,k}(1). \quad (25)$$

Уравнения (22 – 25) позволяют определить формы для всех участков системы. Эти уравнения позволяют найти $Z_{j,k}(0)$ и $\Delta Z_{j,k}(0)$. Действительно, для случая $k = 1$ значение формы на торце назначается. Можно принять, что $Z_{j,1}(0) = Z_T$. Значение Z_T считается известным (обычно принимается равным единице). С помощью (13), а также (22 – 24) находим

$$\beta_{j,1} = P_j \sqrt{J_1 \cdot e_1},$$

$$\Delta Z_{j,1}(0) = -\theta_1 \cdot P_j^2 \cdot e_1 \cdot Z_T,$$

$$Z_{j,1}(1) = Z_T \cdot \left(\cos \beta_{j,1} - \frac{\sin \beta_{j,1}}{\beta_{j,1}} \cdot \theta_1 \cdot P_j^2 \cdot e_1 \right),$$

$$\Delta Z_{j,1}(1) = -Z_T (\theta_1 \cdot P_j^2 \cdot e_1 \cdot \cos \beta_{j,1} + \beta_{j,1} \cdot \sin \beta_{j,1}).$$

Для следующего участка ($k = 2$) можно записать:

$$\beta_{j,2} = P_j \sqrt{J_2 \cdot e_2},$$

$$Z_{j,2}(0) = Z_{j,1}(1),$$

$$\Delta Z_{j,2}(0) = \frac{e_2}{e_1} \Delta Z_{j,1}(1) - \theta_2 \cdot P_j^2 \cdot e_2 \cdot Z_{j,2}(0),$$

$$\Delta Z_{j,2}(1) = \Delta Z_{j,2}(0) \cdot \cos \beta_{j,2} - Z_{j,2}(0) \cdot \beta_{j,2} \cdot \sin \beta_{j,2},$$

$$Z_{j,2}(1) = \Delta Z_{j,2}(0) \cdot \frac{\sin \beta_{j,2}}{\beta_{j,2}} + Z_{j,2}(0) \cdot \cos \beta_{j,2}.$$

Переход от участка к участку осуществляется аналогично с помощью выражений (22 – 24) до тех пор пока не рассматривается последний участок с номером k_1 , в конце которого маховик с номером $k_1 + 1$. В рассматриваемом случае маховик с номером $k_1 + 1$ – это гребной винт. Согласно (22) для маховика $k_1 + 1$ можно записать

$$\theta_{k_1+1} \cdot P_j^2 \cdot e_{k_1} \cdot Z_{j,k_1}(1) - \Delta Z_{j,k_1}(1) = 0. \quad (26)$$

Те значения P_j , при которых (26) выполняется, и есть искомые частоты. Их может быть бесконечно много.

Следует отметить, что величины $\Delta Z_{j,k}$ и $Z_{j,k}$ содержат Z_T в качестве множителя, который, судя по (26), не влияет на отыскиваемые P_j .

При рассмотрении разветвленных систем возможен вариант податливого зубчатого зацепления либо абсолютно жесткого зубчатого зацепления, показанного на рис.2.

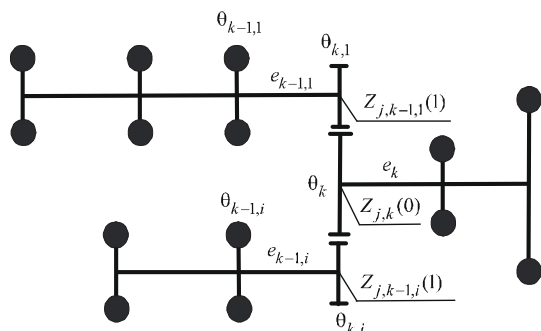


Рис.2. Схема разветвленной системы с абсолютно жестким зубчатым зацеплением

Зубчатую передачу с жестким зацеплением можно представить как составной маховик, представляющий собой соединенные друг с другом зубчатые колеса. Момент инерции этого маховика

$$\theta_k + \sum_i (\theta_{k,i} \cdot u_i^2),$$

где θ_k – момент инерции зубчатого колеса, которым начинается участок с номером k ; $\theta_{k,i}$ – момент инерции зубчатых колес (шестерен), которыми кончаются участки с номером $k-1$; u_i – передаточное отношение (чаще используют передаточное число) между колесом θ_k и шестерней $\theta_{k,i}$.

Тогда уравнение (22) можно записать в следующем виде:

$$\frac{\Delta Z_{j,k}(0)}{e_k} = \sum_i \left(\frac{\Delta Z_{j,k-1,i}(1)}{e_{k-1,i}} u_i \right) - P_j^2 \cdot [\theta_k + \sum_i (\theta_{k,i} \cdot u_i^2)] \cdot Z_{j,k}(0). \quad (27)$$

Для наиболее длинной главной ветки ($i=1$) можно положить $Z_{T,1} = 1$. Для остальных веток величину $Z_{T,i}$ нельзя выбрать произвольно. Если Z_1 – значение формы при $Z_{T,i} = 1$, то

$$\frac{Z_1 \cdot Z_{j,k-1,i}(1) \cdot Z_{T,i}}{u_i} = \frac{Z_{j,k-1,i}(1)}{u_1} = Z_{j,k}(0).$$

Тогда

$$Z_{T,i} = \frac{u_i \cdot Z_{j,k-1,i}(1)}{u_1 \cdot Z_1}. \quad (28)$$

Для того чтобы воспользоваться выражением (28), нужно сначала вычислить формы при $Z_{T,i} = 1$ до суммирующего редуктора. Получив $Z_{T,i}$, проводят расчеты снова и учитывают граничные условия для суммирующего редуктора.

Схема на рис.3 учитывает податливость зубчатых соединений.

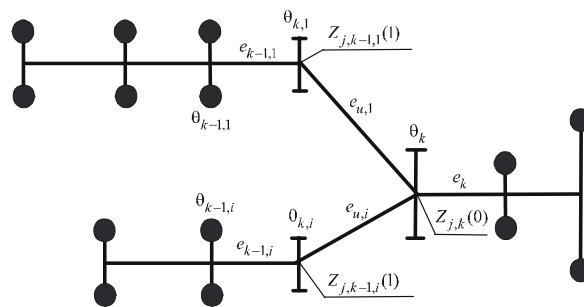


Рис.3. Схема разветвленной системы, в которой учитывается контактная жесткость зубчатого зацепления

На рис.3 $e_{u,i} = \frac{1}{r_{0,i}^2 \cdot C_G}$ – жесткость шестерни

с номером i . Колесо считаем абсолютно жестким.

В этом выражении C_G – контактная жесткость зацепления;

$r_{0,i}$ – радиус основной окружности шестерни с номером i .

Для случая податливого зубчатого зацепления можно записать

$$\frac{(Z_1 \cdot Z_{j,k-1,i}(1) + \Delta Z_{u,i}) \cdot Z_{T,i}}{u_i} = \frac{Z_{j,k-1,i}(1) + \Delta Z_{u,i}}{u_1} = Z_{j,k}(0) \quad (29)$$

Тогда выражение (28) примет следующий вид

$$Z_{T,i} = \frac{u_i \cdot (Z_{j,k-1,i}(1) + \Delta Z_{u,i})}{u_1 \cdot (Z_1 \cdot Z_{j,k-1,i}(1) + \Delta Z_{u,i})}. \quad (30)$$

Участок $e_{u,i}$ на рис.3 считается невесомым.

Поэтому величина $\Delta Z_{u,i}$ постоянна и определяется из аналогичного (22), записанного ниже уравнения

$$\frac{\Delta Z_{u,i}}{e_{u,i}} = \frac{\Delta Z_{j,k-1,i}(1)}{e_{k-1,i}} - \theta_{k,i} \cdot P_j^2 \cdot Z_{j,k-1,i}(1). \quad (31)$$

Следует отметить, что если величина $Z_{T,i}$ определена с помощью (30) и учтена при определении параметров ветви, то выражение (29) можно записать в виде следующего верного тождества:

$$\frac{Z_{j,k-1,i}(1) + \Delta Z_{u,i}}{u_i} = \frac{Z_{j,k-1,i}(1) + \Delta Z_{u,i}}{u_1} = Z_{j,k}(0). \quad (32)$$

Учет контактной жесткости зубчатого зацепления трансформирует уравнение (27) к следующему виду

$$\frac{\Delta Z_{j,k}(0)}{e_k} = \sum_i \left(\frac{\Delta Z_{j,k-1,i}(1)}{e_{k-1,i}} u_i \right) + P_j^2 \cdot \sum_i (\Delta Z_{u,i} \cdot \theta_{k,i} \cdot u_i) -$$

$$-P_j^2 \cdot [\theta_k + \sum_i (\theta_{k,i} \cdot u_i^2)] \cdot Z_{j,k}(0). \quad (33)$$

Действительно, уравнение движения колеса с номером k можно записать в следующем виде

$$\theta_k \ddot{\phi} = M_k - \sum_i (M_i \cdot u_i).$$

Если учесть (21), то

$$\frac{\Delta Z_{j,k}(0)}{e_k} = \sum_i \left(\frac{\Delta Z_{u,i}}{e_{u,i}} u_i \right) - \theta_k \cdot P_j^2 \cdot Z_{j,k}(0).$$

Учитывая (31), записанное выше уравнение преобразовывается к следующему виду

$$\frac{\Delta Z_{j,k}(0)}{e_k} = \sum_i \left(\frac{\Delta Z_{j,k-1,i}(1)}{e_{k-1,i}} u_i \right) - \theta_k \cdot P_j^2 \cdot Z_{j,k}(0) - \sum_i [\theta_{k,i} \cdot P_j^2 \cdot Z_{j,k-1,i}(1) \cdot u_i].$$

Переписав (32) в следующем виде $Z_{j,k-1,i}(1) = u_i \cdot Z_{j,k}(0) - \Delta Z_{u,i}$ и подставив его в записанное выше уравнение, получим выражение (33)

Для случая жесткого зубчатого зацепления $\Delta Z_{u,i} \equiv 0$, и тогда уравнение (33) превратится в уравнение (27).

Определение форм и круговых частот свободных колебаний

Выражения (22-25) позволяют определить формы для неразветвленного фрагмента системы. Для использования этих выражений необходимо знать $Z_{j,k}(0)$ и $\Delta Z_{j,k}(0)$, если фрагмент начинается участком с номером k . Если участок с номером k начинается колесом суммирующего редуктора, то указанные выше величины определяют с помощью выражений (32) и (33). Для случая жесткого зубчатого зацепления принимают $\Delta Z_{u,i} \equiv 0$.

Граничные условия на гребном винте рассматривают так же, как и для неразветвленной системы.

Определение параметров вынужденных колебаний

При исследовании вынужденных колебаний [2] решение уравнения (1) или (2) ищут в виде (4), при этом функция $f_j(t)$ в выражении (4) определяется из решения следующего дифференциального уравнения

$$\ddot{f}_j + 2b_j \dot{f}_j + f_j P_j^2 = \frac{\sum_{k=1}^{k_1+1} \left[M_k Z_{j,k} + \int_0^{S_k} \mu Z_{j,k}(y) dy \right]}{Q_j}, \quad (34)$$

где M_k – момент, приложенный к маховику с номером k .

Q_j – приведенная «масса» системы, которая может быть вычислена по формуле

$$Q_j = \sum_{k=1}^{k_1+1} \left[\theta_k \cdot Z_{j,k}^2 + \frac{J_k}{S_k} \int_0^{S_k} Z_{j,k}^2(y) \cdot dy \right]. \quad (35)$$

Коэффициент демпфирования для формы с номером j в уравнении (34) может быть найден из выражения

$$2b_j = \frac{1}{Q_j} \sum_{k=1}^{k_1+1} \left[b_k \cdot Z_{j,k}^2 + \int_0^{S_k} b_\mu Z_{j,k}^2(y) dy \right],$$

где b_k – коэффициент демпфирования дискретного объекта, например, гребного винта;

b_μ – удельный коэффициент демпфирования распределенного объекта, например, дейдвудного подшипника.

Стационарная задача

Уравнение (34) для периодического воздействия можно решить аналитическим методом. При этом воздействие дизеля раскладывается в гармонический ряд. Фирмы-производители дизелей, как правило, эти коэффициенты предоставляют. Но приведенные выше формулы справедливы для постоянных моментов инерции. В работе [3] предложена модель, учитывающая переменные моменты инерции отсеков дизеля. Крутильная схема приведена на рис.4.

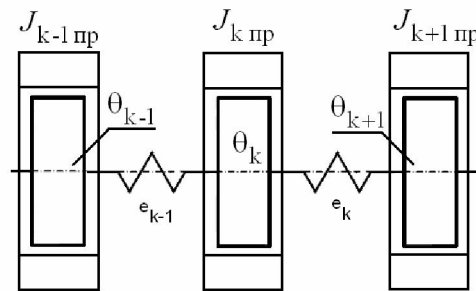


Рис. 4. Расчетная схема дизельного отсека в виде составного диска

На рис. 4 дизельный отсек представлен в виде двух дисков: диска θ_k с постоянным моментом инерции и диска $J_{k пр}$ с переменным моментом инерции. Уравнение движения диска $J_{k пр}$ имеет вид

$$\ddot{\phi}_{k*} \cdot J_{k пр} = \Sigma M_{k*} - \frac{\omega_{k*}^2}{2} \frac{d}{d\phi} J_{k пр} \quad (36)$$

Параметры этого уравнения приведены в [3]. В первом приближении среднее значение $J_{k пр}$ включают в крутильную схему и решаются уравнения (34), а затем уравнения (34) дополняются уравнениями (36), и периодическое решение

уточняется методом наименьших квадратов. Формы колебаний должны быть вычислены для новых параметров, не учитывающих диски переменных моментов инерции.

Переходные процессы

Параметры переходных процессов определяются численным интегрированием системы дифференциальных уравнений (34) и (36). Начальные условия определяются по результатам стационарного решения. Следует отметить, что переходный процесс зависит от фазы стационарного решения, при которой он начался. Это важно при исследовании попадания льдины под гребной винт.

Заключение

Изложенная в [2,3] и уточненная в данной статье методика пригодна для несимметричных разветвленных крутильных систем практически любой сложности и позволяет выполнять расчеты при любых уровнях демпфирования без ограничений по характеру и приложению внешних воздействий.

Список литературы:

1. Mullins P. Cruise liner completes maiden voyage [Текст] // Diesel & Gas Turbine Worldwide: January/February, 1998 – P.51–52.
2. Тарасенко А.И. Крутильные колебания в судовых валопроводах с малооборотными дизелями с учетом распределенных крутящих моментов [Текст] / А.И. Тарасенко // Авиационно-космическая техника и технология. – 2011. – № 10 (87). – С. 184–187.
3. Тарасенко А.И. Параметры вынужденных крутильных колебаний малооборотных дизелей, определенные по разным расчетным схемам [Текст] / А.И. Тарасенко // Двигатели внутреннего сгорания. – 2012. – № 2. – С. 79–82.

Bibliography (transliterated):

1. Mullins P. Cruise liner completes maiden voyage [Текст] // Diesel & Gas Turbine Worldwide: January/February, 1998 – P.51–52 .2.
2. Tarasenko A.I. Torsion vibrations in the ship shafts with the low speed diesel engine accounting torque distributions. [Текст] / A.I. Tarasenko // Aviacionno-kosmicheskaja tehnika i tehnologija. – 2011. - № 10/87. – S. 184-187.
3. Tarasenko A.I. Parameters of forced torsional oscillations of low-speed diesel engines, defined according to different design schemes.[Текст] / A.I. Tarasenko // Dvigateli vnutrennego sgoraniya. – 2012. - № 2. – S. 79-82.

Поступила в редакцию 11.06.2013

Тарасенко Александр Иванович – канд. техн. наук, доцент, доцент кафедры механики и конструирования машин Национального университета кораблестроения им. адм. Макарова, Николаев, Украина, e-mail: tai777@ukrpost.net.

КРУТИЛЬНІ КОЛИВАННЯ РОЗГАЛУЖЕНОГО НЕСИМЕТРИЧНОГО ПРОПУЛЬСИВНОГО СУДОВОГО ДИЗЕЛЬНОГО КОМПЛЕКСУ

О.І. Тарасенко

Розглядається комплекс що складається з декількох різних дизелів, які через об'єднуючий редуктор працюють на валопровід. Цей комплекс розглядається як крутильна система з розподіленими параметрами, яка має маховики(циліндрові відсіки, гребний гвинт), поєднані валами. Вали можуть бути невагомими (тільки жорсткість) або мати розподілені параметри. Редуктор розглядається як система з жорстким зубчастим зачепленням, чи як система з податливим зубчастим зачепленням. Наведено методику розрахунків параметрів крутильних коливань при стаціонарних і перехідних процесах системи дизель-валопровід-гребний гвинт, котра враховує розподілені крутні моменти та змінні діаметри валів валопроводу.

TORSIONAL VIBRATIONS OF A BRANCHED NONSYMMETRICAL MARINE DIESEL PROPULSION COMPLEX

A.I. Tarasenko

We explore a set consisting of several different diesel engines which, through combining gears box work on a shaft. This complex is considered as a torsional system with distributed parameters, which has flywheels (cylindrical sections, propeller) connected shafts. Shafts can be significant (only hardness) or be distributed parameters. Reducer gears box is a system with hard toothed gears or or as a system with malleable toothings. The method of calculation of torsional vibrations parameters under stationary and transient processes of diesel-shaft-propeller, which allows for distributed torque and variable shaft diameters of shafting.