

мышленной политики НТУ «ХПИ» организует ежегодные международные конгрессы двигателестроителей. Результаты научной деятельности кафедры регулярно освещаются на всеукраинских и международных выставках.

Кафедра в сфере научной деятельности активно сотрудничает с зарубежными вузами. Наиболее тесными являются связи с МГТУ им. Н.Э. Баумана (Россия), Клайпедским техническим университетом (Литва), Пражским техническим университетом (Чехия), Кельцким политехническим университетом (Польша).

Ежегодно кафедра выпускает бакалавров, специалистов, магистров. Им принадлежит буду-

щее двигателестроения Украины, им передаются знания, опыт и традиции.

Всего за 80 лет существования кафедры ДВС НТУ «ХПИ» выпустила более 3700 специалистов, из них более 200 – с красными дипломами.

Выпускники кафедры являются выдающимися учеными, известными специалистами, талантливыми инженерами и педагогами, генеральными конструкторами, руководителями крупных предприятий и фирм – все они составляют гордость кафедры и являются надеждой отечественного моторостроения!

УДК 621.436.1.12

А.В. Грицюк, д-р техн. наук, И.В. Парсаданов, д-р техн. наук, А.А. Мотора, инж.

НОВОЕ НАПРАВЛЕНИЕ В ДИЗЕЛЕСТРОЕНИИ УКРАИНЫ

Новым направлением дизелестроения Украины является создание малолитражных дизелей.

В 1986 году Минавтосельхозмашу было поручено провести НИР по разработке семейства унифицированных дизелей для электроагрегатов мощностью 2, 4, 8 и 16 кВт. Возглавить работы по этому направлению было поручено Научно-исследовательскому конструкторско-технологическому институту тракторных и комбайновых двигателей (НИКТИД, г. Владимир).

К этому времени в ряде стран Западной Европы были освоены в серийном производстве высокооборотные малолитражные дизели различного назначения, в том числе и автомобильные, которые обеспечивали достаточно высокий уровень энергетических, экономических и экологических показателей [1]. Для сокращения наметившегося отставания и с учетом того, что на создание нового дизеля требуется, даже у передовых зарубежных фирм, не менее пяти лет [2], обоснованным выглядит обращение Минавтосельхозмаша к Миноборонпрому (письмо от 24.01.1990 года № 1-81/512) с предложением о совместном проведении работ по освоению серийного производства малолитражного дизеля. Реализация этого проекта предполагалась в

ПО "Завод имени Малышева", где по инициативе начальника и главного конструктора Харьковского конструкторского бюро по двигателестроению (ХКБД) Н.К. Рязанцева с начала 1989 года были начаты проработки по созданию дизелей для четырёхколёсных мотоциклов. А несколько позже в ПО "Завод имени Малышева", выполняя программу конверсии военного производства, было принято решение о создании ряда малолитражных дизелей в одно-, двух-, трёх- и четырёхцилиндровом исполнении серии ДТ размерностью 7,9/8,2.

В феврале 1990 года в ХКБД был организован сектор, а в январе 1991 года отдел по двигателям народно-хозяйственного назначения (отдел № 10), преобразованный в последующем в отдел малолитражных двигателей и силовых установок. Руководство работами было поручено П.И. Кацюбе, которого в 1992 году заменил А.Н. Косовцев. У истоков разработки малолитражных дизелей серии ДТ стояли сотрудники организованного подразделения: П.И. Кацюба, А.А. Мотора, С.А. Бочаров, И.В. Балахнин, С.Г. Суржан, С.Ю. Долгополов, А.В. Одинцов, Н.Е. Лаптева, А.М. Гулиус и А.Г. Шенягин (на фото сотрудники ХКБД, стоявшие у истоков создания малолитражных дизелей серии ДТ).



В 1997 году направление по созданию малолитражных дизелей возглавил один из авторов этой статьи, заместитель главного конструктора по малолитражным дизелям А. В. Грицюк, в настоящее время заместитель генерального конструктора КП ХКБД по научно-исследовательским работам - главный конструктор.

Темпы разработок были поистине достойны предприятия ОПК. На создание первого дизеля 2ДТ, (рис.1) потребовалось лишь три года. С 01.01.1993 года в строгом соответствии с приказом Генерального директора ПО "Завод имени Малышева" от 26.05.1990 года № 280 было начато серийное производство этого дизеля. Необходимо отметить, что темпы работ не были бы столь стремительны без существенной государственной поддержки. Как последний договора ХКБД с Министерством оборонной промышленности СССР (1990 и 1991 годы), так и первый договор с Министерством машиностроения, военно-промышленного комплекса и конверсии Украины (от 25.01.1992 г. № 1217) были заключены на создание ряда малолитражных дизелей типа ДТ. Это дало возможность уже к 1999 году внедрить в серийное производство завода имени Малышева три двухцилиндровых (2ДТ, 2ДТМ и 2ДТХ) и один четырехцилиндровый (4ДТС) дизели, которые прошли все виды испытаний, включая сертификационные. Не случайно первый в истории завода имени Малышева сертификат соответствия выпускаемой продукции требованиям Госстандарта Украины и технических условий получен на дизель 2ДТХ (№ UA 1.007.0020520-99 от 18.10.1999 года).

Успех любой конструкции закладывается на этапе проектирования при выборе основных конструктивных параметров, которые остаются неизменными в течение всего периода производства, а ошибки при проектировании определяют негативную судьбу двигателя.

Не избежал этой участи и ряд малолитражных дизелей серии ДТ. Уже на рубеже тысячелетий стало ощущаться отсутствие теоретического и практического опыта создания высокооборотного малолитражного дизеля. Заложенные на этапе технического проекта основные конструктивные параметры дизелей ДТ: диаметр цилиндра (79 мм), ход поршня (82 мм) рабочий объём цилиндра (0,402 дм³), степень сжатия (16,5), не обеспечивали возможность для расширения сферы их применения в качестве привода генераторов постоянного и переменного тока, на грузопассажирских автомобилях и микроавтобусах.

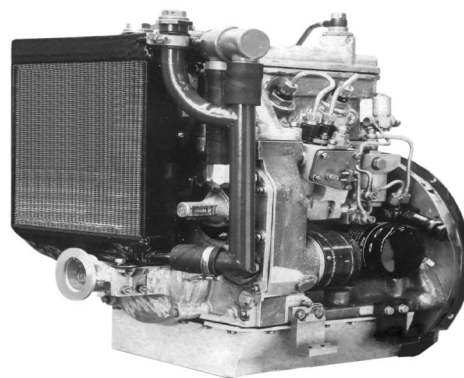


Рис 1. Дизель 2ДТ, первый представитель семейства малолитражных дизелей

Руководству НИР удалось убедить Центральные органы власти в необходимости поддержки в создании нового отечественного малолитражного дизеля. Для обоснования и выбора основных конструктивных параметров нового типоразмерного ряда малолитражных дизелей и создания современной элементной базы были привлечены учёные и специалисты институтов Академии наук Украины, Высших учебных заведений и ведущих предприятий Украины. Среди них: академик НАНУ А.Г. Белоус; профессора высшей школы А.П. Марченко, И.В. Парсаданов, Ф.И. Абрамчук, И.И. Тимченко, А.Л. Григорьев, В.И. Мороз, В.Г. Солодов, В.П. Герасименко; доценты А.Н. Врублевский, А.А. Прохоренко, А.В. Братченко, О.И. Вьюнов; ассистенты А.А. Хандримайлов, А.В. Денисов; ведущие специалисты П.П. Тодоров, А.Н. Севастьянов, Ю.Д. Ступин, А.С. Харитонов, А.Н. Бовда.

Габаритно-компоновочные решения при проектировании тракторных модификаций малолитражных дизелей новой серии ДТА (2ДТА, 2ДТАВ, 3ДТА, 4ДТА) приняты конструкторами ХКБД совместно со специалистами ОАО "Харьковский тракторный завод им. С. Орджоникидзе", ООО "Агромаш-ИФ" и Завода самоходных шасси: С.П. Гудзем, С.Л. Абдулой, Е.П. Пономарёвым, В.И. Никулиным, В.А. Подусовым, В.И. Тарасенко, Г.В. Войчаком, В.П. Коливердой, А.Ю. Ильниновым, А.А. Штыхом, А.В. Власенко.

Но, несомненно, основной груз в решении задач совершенствования малолитражных дизелей лег на плечи конструкторов, исследователей и технологов КП ХКБД: А.В. Грицюка, А.А. Моторы, А.Н. Косовцева, Г.А. Щербакова, Ю.А. Анимова, А.Н. Коваленко, Ю.С. Лубко, Е.В. Шаповалова, Д.В. Демиденко, А.В. Норова, С.В. Лыкова, В.В. Габрусенко, Н.М. Поповой, Е.С. Васильева, А.И. Кузьменко, Е.В. Щербаковой, А.Н. Дороженко, В.Г. Кондратенко, П.Н. Оноприенко, С.В. Пилипенко, В.П. Струкова, В.И. Вахрушева, А.И. Крыжного, С.Б. Сафонова, А.Г. Кузенко, В.К. Савича, М.Н. Лылки, В.Н. Дробниченко, А.А. Овчинникова, А.С. Жукова, С.К. Кулика, О.В. Кислого, В.А. Опалева, Б.А. Лазченко, В.В. Попова, О.Ю. Токаренко.

Результатом выполненных в течение последнего десятилетия НИР было решение следующих важнейших задач:

- предложен единый типоразмерный унифицированный ряд высокооборотных малолитражных

дизелей (ВМД) многоцелевого назначения, перекрывающий диапазон требуемых потребителем мощностей от 12 до 80 кВт. (табл. 1);

- непосредственно на стадии проектирования обоснованы и выбраны основные конструктивные параметры малолитражного дизеля многоцелевого назначения:

Диаметр цилиндра, мм	88
Ход поршня, мм	82
Рабочий объём цилиндра, дм ³	0,498
Степень сжатия	18,5
Отношение S/D	0,93

- отработаны компоновочные решения по двухклапанным головкам цилиндров для вихрекамерного смесеобразования и непосредственного впрыскивания топлива и четырёхклапанной головке;
- разработаны механизмы газораспределения с уменьшенным перекрытием фаз газораспределения и безударным профилем кулачков распределительного вала для двухклапанной и четырёхклапанной головок цилиндров;
- создана и отработана традиционная топливная аппаратура разделённого типа с увеличенным максимальным давлением впрыскивания и двухстадийным впрыскиванием топлива в цилиндр;
 - выбраны рациональные параметры аккумуляторной топливной аппаратуры с электрогидравлическими форсунками и электронным управлением;
 - разработаны на базе позисторной керамики промышленные образцы устройств для подготовки и обеспечения бездымного пуска ВМД.

Эффективность предложенных технических решений была подтверждена исследованиями на одноцилиндровых отсеках и в составе развёрнутых опытных дизелей при доводочных, предварительных и приёмочных испытаниях. Новые технические решения защищены пятью патентами Украины. Идея многоцелевого назначения, реализуемая на этапе разработки, была экономически обоснована, поскольку существующая потребность в ВМД только специального назначения делает нецелесообразной организацию их производства в Украине.

За последнее десятилетие успешно проведено пять государственных приёмочных испытаний двигателей народнохозяйственного назначения и одно МВИ двигателя спецтехники (2ДТАЭ). Идеи разработчиков в металле воплощали талантливые руководители производственной базы и опытные рабочие, отлично владеющие технологией изготовления деталей и сборки узлов: В.В. Печников, Н.Н.

Колесников, Ю.Н. Байрачный, Ю.А. Ванифатов, К.И. Масленков, Н.Н. Исюк, В.Г. Маршуба, И.П. Бебешко, Н.Ф. Стеценко, Б.П. Бойко, В.В. Горбачёв, Е.Н. Муковоз, Л.И. Котик, Б.М. Либкин, В.Н. Мельниченко, А.В. Никитин, В.П. Понарин, Н.М. Летучев, М.Б. Булгаков. Не иначе, как самоотверженным можно назвать труд испытателей двигателей.

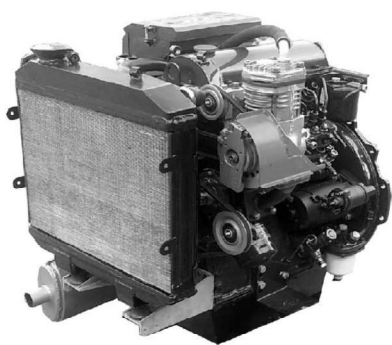
Установленный за все годы существования ХКБД рекорд – наработка дизеля 2ДТАЭ №2 1000 часов при испытаниях на безотказность, в короткий период с 19.10.2007 года по 26.12.2007 года принадлежит руководителям испытательной станции А.И. Скороходу, Р.И. Имангулову, В.Н. Козин-

ченко и опытным испытателям А.И. Приходько, А.Д. Дубинскому, В.Л. Коваленчику, Ю.Н. Жарких, И.Д. Ерёмину, А.П. Найдовскому. Особую благодарность малолитражное дизелестроение должно вынести водителю-испытателю В.П. Постольному, удерживающему руль автомобиля УАЗ-31512 с опытным дизелем 4ДТНА №3 уже 100 тыс. км пробега, создавая "наглядную рекламу" авангардному автомобильному дизелю серии ДТА на дорогах Украины. Вышеперечисленные личности способствовали тому, что на сегодня КП ХКБД располагает арсеналом современных малолитражных дизелей в объёме и с параметрами, отображенными в табл.1 и на рис. 2.

Таблица 1. Основные технические характеристики сформированного ряда ВМД многоцелевого назначения

Параметры	Марка дизеля				
	2ДТАВ, 2ДТАЭ	3ДТА	4ДТА	4ДТНА	4ДТНА1
Применение	Трактора ХТЗ-1611, ТМК-05, электроагрегаты АД8-Т400-2Р АД8-П28,5-2 РП	Самоходное шасси СШ-2540, фронтальный погрузчик ПТ-1	Трактор ХТЗ-6021, лесотехнический трактор ТЛ-60	Автомобиль УАЗ-31512	Автомобили УАЗ-3909, ГАЗ-3302, ГАЗ-3221
Номинальная мощность, л.с.	17	22	60	75	90
Номинальная частота вращения, мин ⁻¹	3000	2200	3000	4000	4200
Максимальный крутящий момент, кг·м	4,6	8,2	16,4	16,5	18,0
Удельный расход топлива, г/(э.л.с.·ч)	200	190	195	195	180
Размерность, D/S	88/82	88/82	88/82	88/82	88/82
Число цилиндров	2	3	4	4	4
Рабочий объём, л	1,0	1,5	2,0	2,0	2,0
Габариты, мм: длина	700	850	992	700	700
ширина	460	660	815	520	560
высота	625	810	832	700	700
Масса сухого дизеля, кг	80	130	145	145	150
Экологические показатели:					
- удельный выброс оксидов азота, г/(э.л.с.·ч)	7,2	4,9	4,6	6,1	5,9
- удельный выброс оксида углерода, г/(э.л.с.·ч)	4,9	4,8	5,1	6,8	3,8
- удельный выброс углеводородов, г/(э.л.с.·ч)	1,08	1,2	1,06	1,2	0,82
Дымность отработавших газов, %	37	52	60	54	39

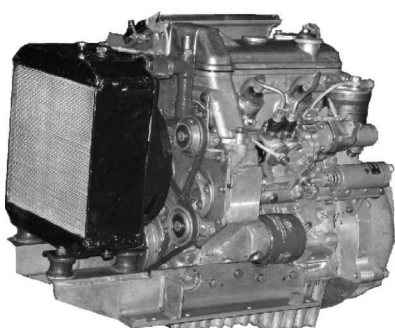
Дизель ЗДТА



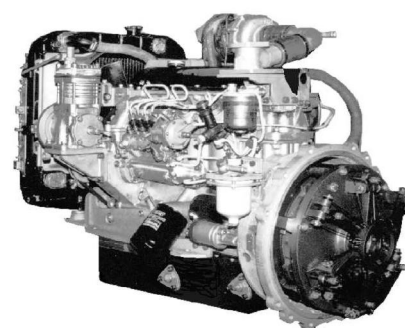
Дизель 2ДТАВ



Дизель 4ДТНА1



Дизель 2ДТАЭ



Дизель 4ДТА

Рис. 2. Семейство современных малолитражных дизелей серии ДТА

Обоснование замены малолитражными дизелями серии ДТА своих предшественников дизелей серии ДТ в серийном производстве ГП "Завод имени Малышева" нашло поддержку в Кабинете Министров Украины. Постановлением от 07.06.2006 года № 798 была утверждена Государственная программа развития производства отечественных малолитражных дизельных двигателей, а чуть позже зарегистрирован инновационный проект на создание серийного производства со сроком действия до конца 2014 года (свидетельство Государственной регистрации серии АА № 000005).

Но повторного запуска производства малолитражных дизелей не произошло. Причиной это-

му стало "холодное" отношение к малолитражному дизелестроению со стороны руководства завода, которое на протяжении 2007 - 2010 годов, уже имея опыт ликвидации флагмана народнохозяйственного дизелестроения Украины – Харьковского завода "Серп и Молот", фактически приостановило подготовку к серийному производству. Справедливости ради надо отметить, что и в эти годы на ГП «Завод имени Малышева» нашлись патриоты отечественного дизелестроения, предпринимавшие все возможные усилия для выполнения задач Государственной программы. Особое место среди них занимает заместитель генерального директора И.Т. Сляднев [3], прекрасный человек и специа-

лист, приверженець розвитку семейства дизелів серії ДТА. Івану Тимофеевичу по мірі своїх можливостей допомагали В.І. Лєнтяєв, А.І. Шейко, А.Ю. Фрид і В.І. Новожилова.

С марта 2011 року на ГП "Завод імені Малышева" – нове керівництво, що поєднує рішучість у виконанні важливих державних завдань, досвід організації виробництва і комерційний підхід. Швидко оцінивши ситуацію навколо малолітражного дизелестроєння на ГП "Завод імені Малышева", одним із перших ними було прийнято рішення про відновлення серійного виробництва дизелів 2ДТАВ і 3ДТА, а також підтримані зусилля КП ХКБД по завершенню розробки і передачі конструкторської документації автомобіль-

ного дизеля 4ДТНА1 для організації серійного виробництва.

Такі дії нового керівництва ГП "Завод імені Малышева" внушають оптимізм і дозволяють утвердити, що вже в найближчому часі в Україні буде забезпечено серійне виробництво малолітражних дизелів.

Список літератури:

1. Поршневые и газотурбинные двигатели / Реферативный сборник. Экспресс-информация. - М.: ВИНТИ, 1971. - №18. - 48с. 2. Власов Л.И. О состоянии подотрасли общепромышленного двигателестроения и направления его развития / Л.И. Власов // Двигателестроение. – 2003. – №3. – С.3-7. 3. Тодоров П.П. Вітчизняні малолітражні дизельні двигуни / П.П. Тодоров, О.В. Грицюк, І.Т. Слядєв // Вісті Академії інженерних наук України. – 2008. – №1(35). – С.13-16.

УДК 621.436

С.А. Єрощенко, д-р техн. наук, А.О. Каграманян, канд. техн. наук, В.В. Савенко, канд. техн. наук

КАФЕДРА «ТЕПЛОТЕХНІКА ТА ТЕПЛОВІ ДВИГУНИ» – ДВИГУНОБУДУВАННЮ І ТЕПЛОВІЗНІЙ ТЯЗІ

Виповнюється сто років, як на Харківському ВО «Завод імені В.О. Малышева» вироблено перший дизель. З того часу Харків поступово ставав міцним промисловим та науково-технічним центром дизелебудування. Виробництво двигунів та їх комплектуючих було налагоджено також на заводі «Серп і Молот», тракторному заводі, Чугуївському заводі паливної апаратури, Харківському моторобудівному заводі. Готувались кваліфіковані інженери та народжувались наукові школи з двигунобудування у політехнічному, автодорожньому, авіаційному інститутах, НДІ проблем машинобудування, головному конструкторському бюро з двигунобудування (ГСКБД), інституті механізації сільського господарства. Харківські наукові і інженерні кадри високо цінилися у колишньому Радянському Союзі. Певний внесок у розвиток двигунобудування зробив також колектив кафедри «Теплотехніка та теплові двигуни» ХПТУ (зараз Українська державна академія залізничного транспорту).

З початку існування ХПТУ в 1930 році, поряд з іншими кафедрами, було створено загальноінженерну кафедру «Теплотехніка». Кафедра забезпечувала навчальний процес на механічному і експлуатаційному факультетах. З 1960 року на підста-

ві рішення уряду СРСР про початок підготовки в ХПТІ інженерів за спеціальністю «Промислова теплоенергетика» кафедра поряд з загальноінженерної стала випускаючою. У 1977 році кафедра була перейменована на «Теплотехніка та теплові двигуни» (ТТД).

Крім роботи з підготовки інженерів-теплоенергетиків та кадрів вищої кваліфікації, кафедра виконувала спільні НДР з різними відомствами та промисловими підприємствами.

До 60-х років минулого століття наукові дослідження велись по вивченню процесів тепломасообміну і згоряння палива в стаціонарних теплоенергетичних установках.

З приходом на кафедру к.т.н. Сімсона А.Е. та групи дослідників двигунів з ВО «Завод імені В.О. Малышева» основними напрямками наукових досліджень кафедри стали: теплотехнічна модернізація тепловозів і підвищення техніко-економічних показників транспортних двигунів внутрішнього згоряння. Науковим керівником всіх НДР був к.т.н., а з 1970 р. – д.т.н. Сімсон А.Е.