

УДК 629.03

С.А. Алёхин, канд. техн. наук, В.В. Салтовский, инж., В.И. Прокопович, инж.

СИЛОВАЯ УСТАНОВКА ДЛЯ БРОНЕТЕХНИКИ

Введение

В течение всего периода серийного производства дизеля 5ТДФ (мощностью 515 кВт) КП ХКБД производились систематические работы по его совершенствованию: повышению надёжности, экономичности, улучшению экологических характеристик. Эти работы обеспечили увеличение гарантийной наработки и ресурса дизеля в 2,5...3 раза. Необходимость дальнейшего совершенствования танков (увеличение их подвижности), диктуемая временем, высокий уровень доработки дизеля 5ТДФ и огромный опыт, приобретённый КБ, обусловили работы по созданию дизелей повышенной мощности на базе дизеля 5ТДФ. В 2000 г. был создан дизель 5ТДФМ мощностью 625 кВт, а в 2008 – дизели 5ТДФМА и 5ТДФМА-1 мощностью 772 кВт. Существенно, что дизели повышенной мощности имеют практически те же весогабаритные размеры, что и базовый дизель 5ТДФ.

Параллельно с работами по совершенствованию и увеличению мощности дизеля 5ТДФ КП ХКБД были выполнены работы по увеличению мощности энергоагрегата ЭА8А мощностью 8 кВт, использующегося на танке как вспомогательная силовая установка (ВСУ).

Результатом этой работы было создание энергоагрегата ЭА10 мощностью 10 кВт. Успешное завершение работ по созданию дизеля 5ТДФМА-1 мощностью 772 кВт и энергоагрегата ЭА10 мощностью 10 кВт предопределило проведение работ по комплексной модернизации моторно-трансмиссионного

отделения танка Т-72.

Цель и постановка задачи

Комплексная модернизация МТО танка Т-72 путём:

- установки дизеля 5ТДФМА-1 мощностью 772 кВт вместо штатного дизеля В46-6 мощностью 574 кВт для увеличения подвижности танка и снижения путевых расходов топлива;

- совершенствования систем танка, обеспечивающих работу дизеля, с целью обеспечения работы дизеля до температур окружающего воздуха +55⁰С без ограничения его по мощности;

- установки ВСУ мощностью 10 кВт для обеспечения длительной работы электрических систем танка на стоянке (в дежурном режиме) при неработающем основном дизеле.

Исходя из экономической целесообразности, при выполнении перспективных работ должны быть максимально использованы штатные узлы и агрегаты танка Т-72.

Реализация поставленной задачи

1. Конструктивные особенности дизеля 5ТДФМА-1 (таблица 1) - малый объём, наличие двухстороннего отбора мощности, установка непосредственно на дизеле навесных агрегатов: компрессора высокого давления, стартер-генератора, масляного центробежного фильтра и редуктора привода вентилятора (на дизеле В46-6 они установлены на промежуточном редукторе) - позволили выполнить установку дизеля в МТО танка Т-72 без применения промежуточного редуктора (гитары) 4 (рис. 1).

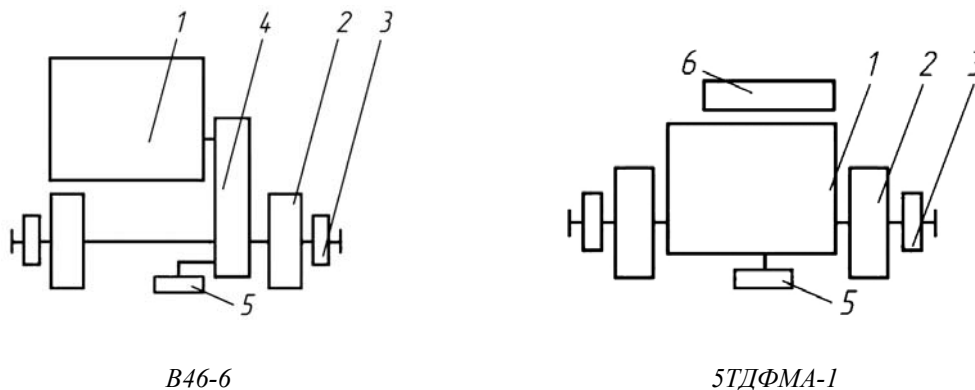


Рис. 1. Схемно-конструктивное решение установки дизеля

1 – дизель; 2 – коробка перемены передач; 3 – бортовая передача; 4 – промежуточный редуктор (гитара); 5 – вентилятор; 6 – вспомогательная силовая установка ЭА10

Передача крутящего момента от дизеля 1 производится непосредственно на штатные коробки перемены передач 2 и бортовые передачи 3.

Это позволило в освободившийся объём установить ВСУ 6.

Размещение ВСУ в МТО позволило отменить бронированный отсек ВСУ, который используется в случае размещения его на надгусеничной полке танка, и обеспечить работу электрических систем танка без пуска основного дизеля при длительном

нахождении танка в дежурном режиме, а также обеспечить пуск основного дизеля от ВСУ в случае разрядки аккумуляторных батарей.

2. Ниже приведены основные конструктивные мероприятия по совершенствованию систем, обеспечивающих работу дизеля, которые были внедрены при комплексной модернизации МТО.

2.1. Проведена доработка корпуса (улитой) вентилятора путём установки в него специально спрофилированных рёбер (рис. 2).

Таблица 1. Технические характеристики дизелей

Двигатель	Номинальная мощность N_e , кВт стэнд.	Частота вращения коленчатого вала n , мин ⁻¹	Мощность в объектовых условиях N , кВт	На входе в коробку перемены передач		Длительная мощность на ведущих колёсах танках при температуре окружающего воздуха, N вед. кол., кВт		Теплоотдача тыс. Дж/сек			Расход воздуха, кг/с
				мощность $N_{кпп}$, кВт	частота вращения n , мин ⁻¹	+20 °С	+55 °С	вода	масло	Σ	
В46-6	574	2000	540	483	2850	394	250	262	62	323	1,2
5ТДФМА-1	772	2850	706	649	2850	546	507	256	76	331	1,6

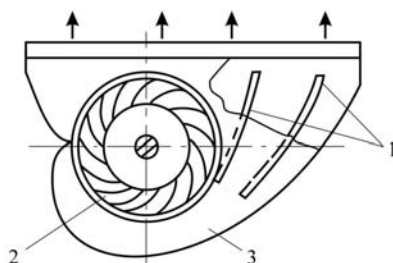


Рис. 2. Доработка корпуса вентилятора

1 - ребра; 2 - центробежный вентилятор; 3 - корпус вентилятора.

Данное конструкторское решение было разработано на основании расчётов и исследований, в процессе которых установлено, что отсутствие направляющих рёбер, как это имеет место в штатном МТО танка Т-72, приводит к отрыву потока воздуха от стенок улит, образованию обратного потока воздуха и образованию окружной неравномерности потока воздуха на выходных кромках центробежного вентилятора и, как следствие, малому его КПД.

Установка специально спрофилированных направляющих рёбер в корпусе (улитке) позволила увеличить в два раза КПД центробежного вентиля-

тора, что обеспечило увеличение расхода воздуха на 20% при той же потребляемой мощности;

Учитывая, что удельная теплоотдача в охлаждающую жидкость и масло двухтактного дизеля 5ТДФМА-1 на 30% меньше, чем у четырёхтактного дизеля В46-6, увеличение расхода воздуха вентилятора позволило при сохранении штатных радиаторов танка Т-72 обеспечить работу дизеля без снижения мощности до температуры окружающего воздуха +55°С.

Таким образом, была решена задача по обеспечению работы дизеля в жарких условиях (до температур окружающего воздуха +55°С) без ограничения дизеля по мощности.

2.2. На воздухоочиститель (рис. 3) установлен патрубок 3, имеющий специальный аэродинамический профиль и увеличенное сечение, через который очищенный воздух направляется во входник компрессора основного дизеля. Специально спрофилированный патрубок обеспечил понижение сопротивления воздухоочистителя и увеличение мощности основного дизеля за счёт снижения потерь во впускной трассе.

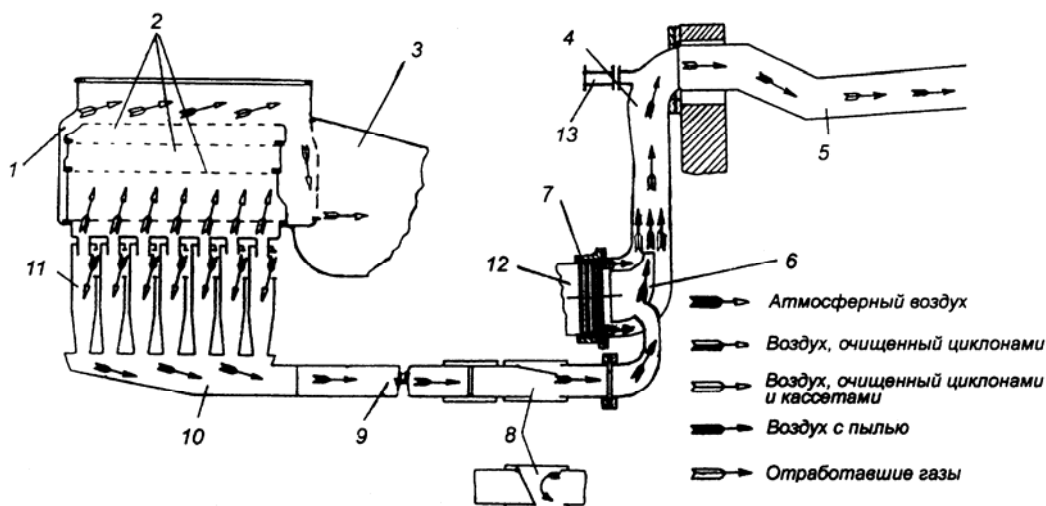


Рис. 3. Система воздухоочистки и выпуска отработавших газов

1 – воздухоочиститель; 2 – кассеты; 3 – патрубок (вход воздуха в ОД); 4 – выпускная труба;
5 – выпускной патрубок; 6 – сопло; 7 – компенсатор; 8 – эжекционный клапан; 9 – труба отсоса пыли;
10 – пылесборник; 11 – циклон; 12 – турбина; 13 – труба

2.3. Разработана конструкция выпускной трубы 4 (рис. 3), представляющая собой эжектор с периферийным подводом выпускных газов, направляемых в него из турбины 12 основного дизеля, в центральную часть эжектора подводится воздух с пылью из бункера воздухоочистителя 1.

Применение выпускного патрубка с периферийным подводом газа вместо центрального (как это имеет место на танке Т-72), в условиях ограниченных габаритов по длине, позволило увеличить КПД эжектора отсоса пыли из воздухоочистителя в среднем в 1,7 раза, что обеспечило требуемую эффективность удаления пыли из пылесборника воздухоочистителя, а также снизить противодействие на выпуске основного дизеля на 40% и, таким образом, увеличить мощность дизеля на 22...25 кВт и улучшить топливную экономичность на 3...3,5%.

Увеличение КПД объясняется тем, что эжектор с периферийным подводом газа эффективно работает при длине камеры смешения, равной 2...4 её диаметра, и это требование было реализовано в условиях ограниченных габаритов, а для эжектора с центральным подводом газа длина камеры смешения должна быть равной 8...10 её диаметра - это требование в условиях ограниченных объёмов МТО танка реализовать невозможно.

2.4. В выпускной трубопровод 4 основного дизеля подключена труба 13 выпуска отработавших газов из дизеля ВСУ. Это упростило конструкцию выпускной системы ВСУ и позволило не вводить дополнительное отверстие в броне-стенках мо-

торно-трансмиссионного отделения, а также дополнительное оборудование для герметизации моторно-трансмиссионного отделения при преодолении военно-гусеничной машины брода и при подводном хождении.

2.5. Применены маслобаки системы смазки двигателя и системы гидроуправления и смазки силовой передачи, в которых змеевики подогрева масла заменены на жаровые трубы, через которые пропускаются выпускные газы подогревателя, обеспечивающие прогрев масла в баках перед пуском за счёт использования тепловой энергии выпускных газов подогревателя. Отмена змеевиков и применение жаровых труб обеспечила упрощение конструкции маслобаков, увеличила интенсивность прогрева масла и позволила использовать энергию выпускных газов подогревателя, т.е. повысила его эффективность.

2.6. В систему охлаждения основного дизеля подключена система охлаждения ВСУ, а прокачка охлаждающей жидкости, прогреваемой во вспомогательной силовой установке и в подогревателе, производится через основной дизель и радиаторы двумя независимыми параллельными потоками. Общая система охлаждения основного дизеля и двигателя ВСУ обеспечила упрощение конструкции системы охлаждения и её номенклатуру (использование одних и тех же радиаторов для системы охлаждения основного дизеля и вспомогательной силовой установки), прогрев и пуск основного дизеля за счёт прогрева охлаждающей жидкости при работе вспомогательной сило-

вой установки в холодный период эксплуатации, повысила надёжность работы танка (обеспечение пуска основного дизеля) за счёт применения дублирующих систем, в данном случае при выходе из строя подогревателя используется энергоагрегат.

3. На прилагаемой схеме (рис. 4) показано компоновочное размещение узлов и систем силовой установки.

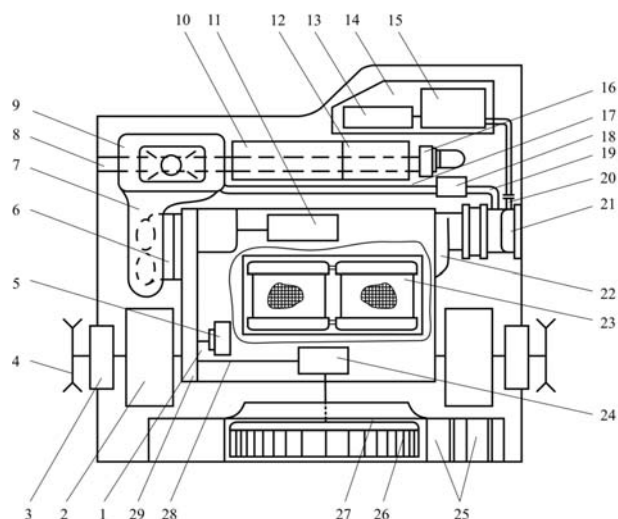


Рис. 4. Компоновочное размещение узлов и систем силовой установки

1 - основной дизель (ОД); 2 - коробка передач; 3 - бортовая передача; 4 - ведущее колесо; 5 - компрессор высокого давления; 6 - компрессор; 7 - патрубков; 8 - жаровые трубы; 9 - воздухоочиститель; 10 - маслобак ОД; 11 - стартер-генератор ОД; 12 - маслобак системы гидроуправления и смазки передачи; 13 - стартер-генератор ВСУ; 14 - ВСУ; 15 - дизель ВСУ; 16 - подогреватель; 17,19,20 - трубы; 18 - эжекционный клапан; 21 - труба выпускная; 22 - турбина ОД; 23 - система охлаждения; 24 - конический редуктор; 25 - направляющие ребра; 26 - центробежный вентилятор; 27 - корпус вентилятора; 28 - рессора; 29 - передача ОД

Основной дизель 1, имеющий двухсторонний отбор мощности от выпускного коленчатого вала, устанавливается соосно с коробкой передач 2, конструктивно объединёнными с бортовыми передачами 3, от которых мощность передаётся на ведущие колёса 4 ВГМ. Коробка передач, бортовые передачи и ведущие колёса используются штатные танка Т-72.

На основном дизеле устанавливаются компрессор высокого давления 5, стартер-генератор 11

и их приводы, конический редуктор 24 привода центробежного вентилятора 26.

Вспомогательная силовая установка 14 включает в себя стартер-генератор 13 и дизель 15. На стоянках, когда не работает основной дизель, стартер-генератор 13 обеспечивает все электрические потребители энергии ВГМ такой же мощностью, как и основной дизель от своего стартер-генератора 11.

Система охлаждения дизеля 15 вспомогательной силовой установки объединена с системой охлаждения 23 основного дизеля.

Выпускные газы дизеля 15 вспомогательной силовой установки направляются по трубе 20 в трубу выпускную 21 основного дизеля.

Привод центробежного вентилятора 26 осуществляется от передачи 29 основного дизеля через рессору 28 и конический редуктор 24.

4. Ходовые испытания танка Т-72 с модернизированным МТО показали, что увеличение мощности на 35% и увеличение удельной мощности с 14 кВт/т до 17 кВт/т обеспечили:

- уменьшение времени разгона танка до максимальной скорости на 15%;
- увеличение средней скорости движения по грунтовым дорогам на 10%;
- снижение путевых расходов топлива и масла на 10 и 30% (соответственно).

Заключение

Модернизация МТО танка Т-72 установкой дизеля 5ТДФМА-1 мощностью 772 кВт вместо штатного дизеля В46-6 мощностью 574 кВт и ВСУ мощностью 10 кВт обеспечила:

- улучшение подвижности танка;
- увеличение средней скорости движения по грунтовым дорогам;
- снижение путевых расходов топлива и масла;
- обеспечение работы дизеля без ограничений по мощности при температурах окружающего воздуха до +55⁰С;
- длительное обеспечение электрических потребителей танка электроэнергией от ВСУ без пуска основного дизеля и экономии, таким образом, ресурса основного дизеля, топлива и масла;
- повышение надёжности пуска основного дизеля за счёт использования ВСУ.