

**ОСОБЕННОСТИ ПРОЦЕССОВ ИСПАРЕНИЯ И ВЫГОРАНИЯ ТОПЛИВА
В ДИЗЕЛЕ С ТУРБУЛИЗИРУЮЩИМИ ЭЛЕМЕНТАМИ КАМЕРЫ СГОРАНИЯ**

Повышение уровня форсирования дизелей приводит к увеличению температуры поверхностей, ограничивающих камеру сгорания (КС). Это положительно сказывается на испарении топлива, однако, в условиях недостаточной скорости подвода воздуха в зоны сгорания у стенок КС создаются «переобогащенные» зоны, что приводит к замедлению диффузионного сгорания и снижению полноты выгорания топлива. Проведенные на кафедре ДВС НТУ «ХПИ» специальные исследования показали, что для дальнейшего совершенствования процессов смесеобразования и сгорания топлива в таких дизелях необходимо, в том числе, обеспечить более равномерное распределение топлива в пристеночных зонах КС за счет организации турбулизации заряда и уточнения формы боковой поверхности камеры [1, 5, 6].

Формулирование проблемы и постановка задачи исследования

Высокие показатели рабочего процесса в современных форсированных дизелях малой размерности с непосредственным впрыском достигнуты в основном за счет интенсификации процессов топливоподачи: увеличения давления впрыскивания $p_{f\max}$, сокращения продолжительности впрыскивания, повышения мелкости распыливания топлива d_{32} . Эти мероприятия, прежде всего, способствуют увеличению доли объемного смесеобразования. Однако, в автотракторных дизелях (АТД) с диаметром цилиндра $d = 100 - 150$ мм из-за малой длины пути свободного развития l_w топливных струй актуальной остается проблема повышения качества смесеобразования в пристеночных зонах КС.

Для улучшения технико-экономических показателей АТД стремятся интенсифицировать испарение и сгорание топлива путем организации оптимальной скорости вращения воздушного заряда W_t , согласования с ней количества и направления развития топливных струй (ТС), уточнения формы и размеров боковой поверхности КС.

По воздействию на рабочий процесс АТД закрутка воздушного заряда на впуске имеет также и недостатки. Во-первых, это большие энергетические потери, в результате которых момент количества движения воздушного заряда в ВМТ составляет примерно 20% от первоначального. При этом для смесеобразования используется только около 8% кинетической энергии закрученного потока [2]. Во-вторых, энергетические затраты на образование вихря сказываются на повышении насосных потерь. Поэтому работы, связанные с организацией пристеночной турбулизации смеси за счет специальных конструктивных элементов КС, весьма актуальны и перспективны.

Анализ многообразия КС показывает, что для таких дизелей, наиболее часто применяют КС с отношением диаметра горловины камеры к диаметру цилиндра $d_{KC} / d \approx 0,5$, обеспечивающие оптимальное соотношение между потерями при перетекании заряда через горловину камеры и повышением пристеночной турбулизации заряда. От использования в АТД КС с зауженной горловиной конструкторам приходится отказываться вследствие снижения их надежности с увеличением уровня форсирования.

В исследуемом двигателе 4ЧН12/14 штатная цилиндрическая КС в поршне используется в сочетании со смещенной и наклонной форсункой (схема КС и расположение в ней ТС показана на рис.1).

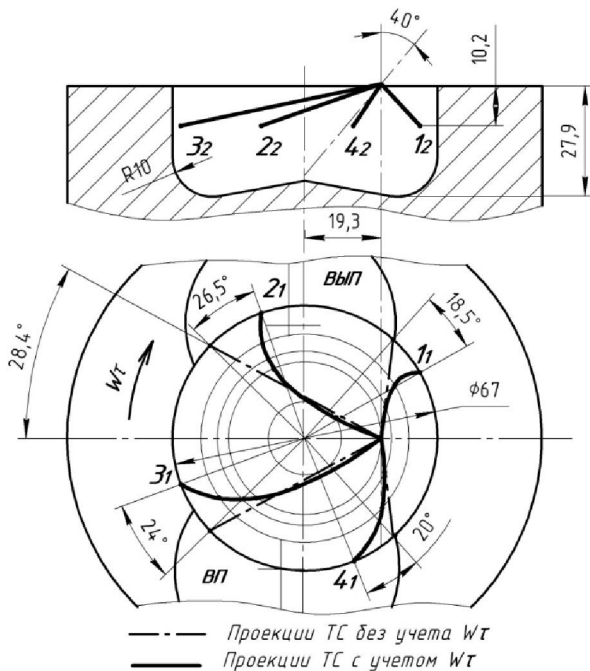


Рис. 1. Схема расположения ТС в штатной КС

Особенности КС анализировались по результатам предварительных расчетно-экспериментальных исследований, а также работ [2, 3]. Установлено, что две ТС из четырех достигают боковой стенки КС еще на начальном участке своего развития, образуя на них плотные компактные пристеночные топливные струи (ПТС). В результате более половины цикловой порции топлива участвует в пристеночном смесеобразовании, распределяясь на боковой стенке и на дне камеры в поршне. Степень понижения скорости испарения и тепловыделения из-за контакта струй со стенками КС по расчетным оценкам [1] достигает 20-30%. Другой особенностью процесса смесеобразования в дизеле со смещенной и наклонной форсункой является различное взаимодействие ТС с W_τ воздушного заряда. Две ТС развиваются против направления движения закрученного на впуске воздушного заряда, две других - спутно с ним, что определяет различное взаимодействие каждой из струй с боковой стенкой КС.

Используя способ, описанный в работе [3], получена косвенная информация о распределении топ-

лива в пристеночных зонах, расположении точек контакта ТС со стенками КС и пути перемещения ПТС под воздействием W_τ и угла встречи ТС со стенкой КС. Для примера на рис. 5 показана одна из фотографий следов выгорания ТС в штатной КС, на которой отчетливо видны зоны взаимодействия ТС со стенкой КС. Интенсивность и плотность следов нагара в зоне взаимодействия со стенкой «коротких» ТС косвенно свидетельствует о существенном локальном недостатке кислорода в пристеночных зонах сгорания топлива.

Основные результаты исследования

Предварительная расчетная оценка серийной КС по методике [6] показала, что она не отвечает требованию пропорциональности объема воздуха массе топлива по длине свободного развития струи и топлива, выгорающего у стенки КС. Повышение $p_{f \max}$, характерное для форсированных дизелей, увеличивает долю топлива, участвующую в пристеночном смесеобразовании SGM_w .

Рациональное смесеобразование в исследуемом дизеле необходимо организовывать так, чтобы обеспечивалась интенсификация диффузионной фазы сгорания, в том числе за счет ускорения перемешивания воздуха и топлива в пристеночных зонах. Такая задача может быть решена путем изменения характеристик движения и структуры воздушного заряда при его взаимодействии с турбулизирующими элементами КС.

Вращательное движение заряда, создаваемое на впуске, является необходимым исходным условием для повышения эффективности смесеобразования в пристеночных зонах. Известно, что в двигателях с небольшими значениями надпоршневого зазора h_z и d_{KC}/d тангенциальная скорость воздушного заряда на ходе сжатия существенно увеличивается за счет тороидальной составляющей. Таким образом, в ВМТ

создаются благоприятные условия для организации турбулентных возмущений пристеночного воздушного потока при обтекании специально организованных на боковой поверхности КС турбулизаторов. Такая организация процесса может быть эффективней традиционного воздействия на смесеобразование вращательного движения заряда, движущегося по закону твердого тела.

Для расчетной оценки влияния конструктивных элементов КС дизеля на качество процесса сгорания топлива необходимо адекватное математическое описание механизмов испарения и сгорания распыленного топлива, с учетом распределения топлива в струе и КС, характеристик взаимодействия распыленного топлива с воздушным зарядом и стенками КС. Наиболее приемлемой для решения поставленной в данном исследовании задачи является математическая модель, разработанная профессором Н.Ф. Разлейцевым [5] и уточненная в [6]. В расчет динамики и геометрии свободных ТС и ПТС вносим дополнения, связанные с учетом интенсивности и турбулентности воздушного заряда. В качестве основных факторов, определяющих пристеночное смесеобразование, при прочих равных условиях, принимаем пристеночную долю топлива SGM_w и газодинамические характеристики W_τ и $W_{\tau w}$.

Известно, что при развитии ТС в поле интенсивного осевого вихря воздушного заряда траектория ТС изменяется, а оболочка ТС деформируется. Учет искривления и деформации струи необходим для уточнения координаты точки контакта ТС с боковой стенкой камеры, угла встречи с ней и параметров движения ПТС. На рис. 2. приведена схема к расчету искривления свободной ТС и ПТС под воздействием вращения воздушного заряда.

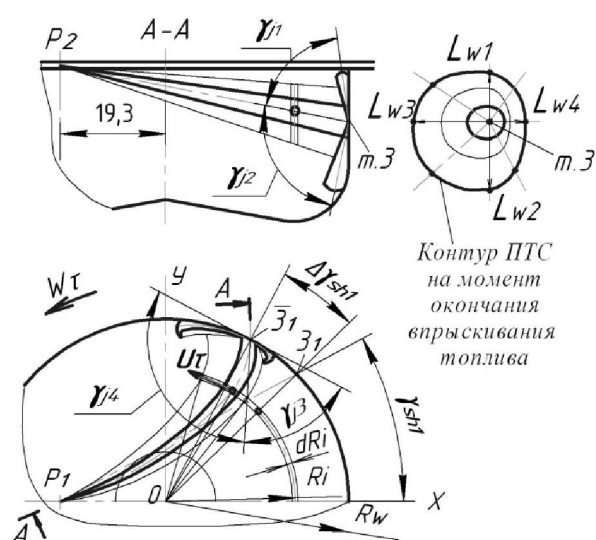


Рис. 2. Схема к расчету сноса сечений ТС под воздействием осевого вращения заряда

С учетом структуры дизельной струи, описанной в [6], можно утверждать о различном характере взаимодействия с воздушным зарядом плотного осевого ядра струи и разреженной оболочки струи, состоящей из заторможенных капель. В основу расчета траектории осевого потока струи положены закономерности взаимодействия воздушного потока с каплями [7]. Отличия условий взаимодействия с воздушным вихрем элементарной порции капель топлива (ЭПКТ) и отдельной капли учтены эмпирической поправкой к коэффициенту сопротивления движению капли:

$$dU_r / d\tau = A \cdot W_\tau^{1.5}$$

где $dU_r / d\tau$ - скорость сноса ЭПКТ под воздействием осевого движения заряда
 $A \approx C_0 \cdot 0,75 \cdot (\rho_A / \rho_f) \cdot (v^{0.5} / d_{32}^{1.5})$ - коэффициент пропорциональности, зависящий от размера капель, средних значений плотности ρ_A и вязкости v , определяемых для момента условно продолженного до ВМТ сжатия; C_0 - эмпирическая поправка, уточняемая для исследуемого двигателя путем идентификации смещения точки контакта ТС со стенкой КС по опытным данным. Суммируя $dU_r / d\tau$ до момента

контакта ТС со стенкой КС получим тангенциальную составляющую скорости ЭПКТ у боковой стенки камеры:

$$U_{TW} = \sum_{R=0}^{R=R_{гр}} \Delta U_T \cdot \Delta \tau.$$

Здесь $\Delta \tau = \Delta l_s / U_0$ - время воздействия вихря на ЭПКТ в вершине струи на расчетном шаге; U_0 - скорость подлета ЭПКТ к внутренней границе переднего фронта струи (ПФ). Тогда $\gamma_{j34} = \pi/2 \mp \varphi$, где: $\varphi = \arcsin(U_{\tau W} / U_{KW})$, а U_{KW} - вектор осевой скорости подлета ЭПКТ к стенке КС.

Для учета деформации и сноса пристеночной оболочки под воздействием $W_{\tau W}$ воспользуемся экспериментальными данными [8]. На фотографиях развития струи в поперечном потоке воздуха видно, что ядро оголяется только при весьма большой скорости обдува (около 60 м/с). Поэтому принимаем, что расстояние по нормали от оси струи до образующей ТС, находящейся со стороны набегающего потока, равно: $y_3 = C_3 \cdot r_H \approx (0,3...0,4) \cdot r_H$. Считая, что заторможенные в оболочке пристеночной струи капли сносятся в подветренную область со скоростью W_{τ} , а общее время воздействия вихря $\tau_{SE} - \tau_{SW}$, можно оценить расстояние от оси струи до подветренной образующей:

$$y_3 = r_H + C_4 \cdot A \cdot W_{\tau} \cdot (\tau_{SE} - \tau_{SW}).$$

Учитывая приведенное выше воздействие тангенциального вихря на пристеночные потоки скорректируем соответствующие коэффициенты изменения длины полуосей:

$$K_3 = C_3 \cdot K_3$$

$$K_4 = (1 + C_4 \cdot W_{\tau W} \cdot (\tau_{SE} - \tau_{SW})) \cdot K_4$$

Здесь C_3 и C_4 - эмпирические поправки, уточняемые для конкретного двигателя путем идентификации по опытным данным.

Исходя из выше изложенного, была разработана оригинальная конструкция КС с турбулизиру-

ющими выборками в поршне (см. рис. 3). Размеры, форма и расположение выборок на боковой поверхности КС выбраны из условия организации устойчивых пристеночных турбулентных вихрей за счет срыва $W_{\tau W}$ у стыков выборок, а также обеспечения движения ПТС, способствующего возврату ЭПКТ в объем КС.

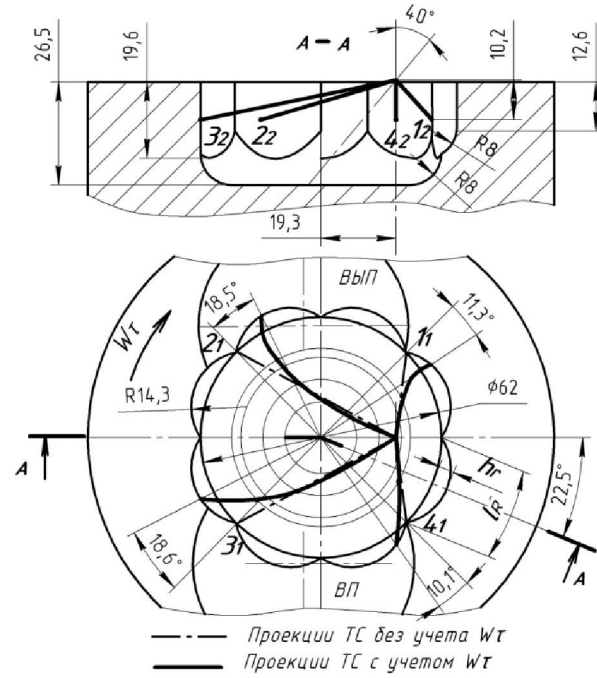


Рис. 3. Схема расположения ТС в опытной КС

В ходе экспериментальных исследований с опытной КС были определены угол опережения впрыскивания топлива ($\Theta \approx 26$ гр. п.к.в.) и эффективное проходное сечение распыливающих отверстий форсунки ($\mu f_c = 0,23$ мм²), обеспечивающие минимальный расход топлива при прочих равных условиях. Сравнительные экспериментальные исследования штатной и опытной КС были проведены на режимах работы двигателя 4ЧН12/14. Улучшение топливной экономичности дизеля с опытной КС при работе по нагрузочной характеристике составило 3-8 г/(кВт.ч.). Одновременно снизилось максимальное давление цикла на 2-4%.

Изменения показателей индикаторной диаграммы по ходу процесса сгорания приведены на рис. 4, а соответствующие фотографии следов выгорания топлива – на рис. 5, 6.

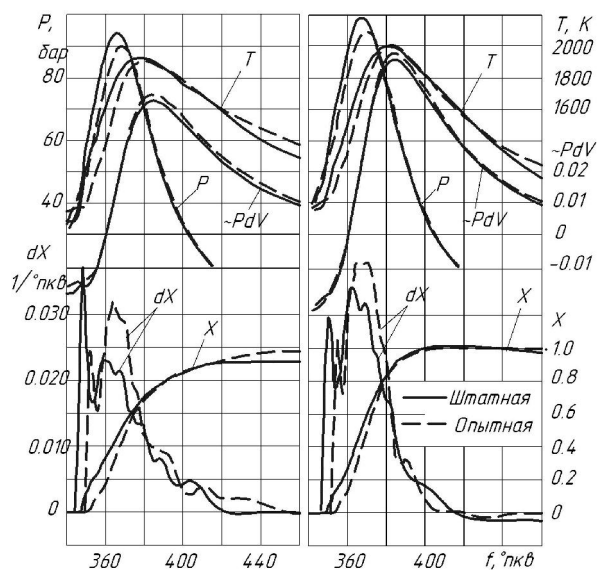


Рис. 4. Изменение показателей рабочего процесса в цилиндре дизеля 4ЧН12/14 со штатной и опытной КС ($n = 1400 \text{ мин}^{-1}$ и $n = 1800 \text{ мин}^{-1}$)

Видно, что улучшение рабочего процесса с опытной КС связано с существенным увеличением скорости тепловыделения ($dx/d\tau$ в опытной КС выше на 20...30%) на участке между максимальным давлением сгорания p_z и максимумом температуры цикла T_{MAX} . Это обеспечивает увеличение скорости приращения индикаторной работы и соответствующее повышение индикаторного КПД.

Анализ следов выгорания топлива в штатной КС (см. рис. 5) показывает, что распространение выгорающего топлива происходит вдоль боковых стенок и по доньшку камеры. В местах попадания топливных струй на стенку и доньшко КС имеются четкие отпечатки, позволяющие определить контуры ПТС на момент окончания ее развития. В отличие от цилиндрической КС контрастные следы выгорания ПТС в опытной КС (см. рис. 6) ограничены размерами выборки в стенке КС. На основании этих и дру-

гих фотографий следов выгорания пристеночного топлива можно утверждать, что в опытной КС ПТС разрушается и происходит более полное выгорание турбулизированного топливно-газового пристеночного слоя, который оставляет отпечаток значительно менее контрастный, чем в цилиндрической КС.



Рис. 5. Фотография следов выгорания пристеночного топлива в серийной КС



Рис. 6. Отпечатки расположения следов выгорания пристеночного топлива в опытной КС

Следы выгорания ПТС позволили идентифицировать модель расчета развития ТС в условиях воздействия тангенциального вихря. Так, на рисунках 1 и 3 приведены геометрические и расчетные траектории осей ТС в штатной и опытной КС. Видно, что расчетные точки контакта ТС смещены от геометрических пропорционально изменению W_τ .

Известно, что турбулизация воздушного заряда существенно интенсифицирует процессы тепло- и массопереноса в зонах смесеобразования и сгорания, а приток кислорода в зону пламени пропорционален общему коэффициенту диффузии $D = D_M + D_T$. Выполненные нами исследования позволили оценить степень влияния турбулизации на скорость испарения (через число Нуссельта) и скорость сгорания (через D_T). Так из рис. 4 видно, что в опытной КС, в отличие от штатной, скорость сгорания после окончания топливоподачи продолжает повышаться, что свидетельствует об увеличении турбулентной диффузии D_T в пристеночных зонах.

Заключение. В данной работе на примере двигателя 4ЧН12/14 показано, что индикаторные показатели быстроходных дизелей существенно зависят от интенсификации пристеночной турбулизации заряда за счет формы КС. При этом изменяется перераспределение топлива и продуктов его сгорания вблизи стенки КС, что приводит к ускорению выравнивания концентраций компонентов горючей смеси, увеличению скорости тепловыделения в фазе диффузионного сгорания и повышению качества сгорания топлива.

Полученные результаты показали возможность управления рабочим процессом в двигателе с опытной КС. Значительного повышения скорости тепловыделения на участке диффузионного сгорания можно достигнуть, изменив характеристику движения и структуру пристеночного воздушного заряда в местах скопления основной массы топлива за счет уточнения формы боковой поверхности КС. Таким

образом, экспериментально подтверждены основные предпосылки и принципы, принятые на этапе постановки исследования и разработки конструкции опытной КС.

Базовая методика расчета смесеобразования и сгорания топлива [6] дополнена учетом влияния турбулентного движения заряда на развитие свободной и пристеночной ТС, скорость испарения и сгорания в пристеночных зонах. Методика базируется на результатах специальных экспериментальных исследований, а также математическом описании физических явлений, характерных для внутрицилиндровых процессов.

Список литературы:

1. Разлейцев Н.Ф., Копылов М.Л., Карягин И.Н. Изменение показателей процесса сгорания в дизеле с повышенной температурой стенок рабочей полости цилиндра // Двигатели внутр. сгорания 1986, Вып.44, С.70—77.
2. Чирков А.А. Проблемы управления турбулентностью при смесеобразовании и горении в дизелях. - Энергомашиностроение, № 6, 1971г.
3. Быков В.И., Парсаданов И.В. и др. Экспериментальный метод оценки взаимодействия топлива со стенками камеры сгорания дизеля // Двигатели внутр. сгорания 1987, Вып.46, С.48—52.
4. Возможности сокращения выброса окислов азота с ОГ быстроходного форсированного дизеля при сохранении высокой топливной экономичности / Б.Н. Семенов, В.И. Смэйлис, В.Ю. Быков и др. // Двигателестроение. - 1986 - № 9 - с. 3 - 6.
5. Разлейцев Н.Ф. Моделирование и оптимизация процесса сгорания в дизелях. - Харьков: Вища школа. Изд-во при Харьк. ун-те, 1980. - 168 с.
6. Процессы в перспективных дизелях / Шеховцов А.Ф., Абрамчук Ф.И., Крутов В.И., Марченко А.П., Разлейцев Н.Ф., Сукачев И.И. и др. - Х.: Изд-во «Основа» при Харьк. ун-те, 1992. - 352 с.
7. Вырубов Д.Н. Смесеобразование в дизелях. В кн.: «Рабочие процессы двигателей внутреннего сгорания и их агрегатов». - М.: Машгиз, 1946. - С. 5-54.
8. Подача и распыливание топлива в дизелях / И.В. Астахов, В.И. Трусов, А.С. Хачиян и др. - М.: Машиностроение, 1971. - 360 с.