

На рис. 7 показаний графік переміщення корпусу механізму, розрахованого за допомогою моделі й одержаного експериментально для зусиль на поршень 200, 1000 й 5000 Н при температурі масла 50°C. За отриманим даними можна зробити висновок щодо швидкодії механізму. При частоті обертання колінчастого вала  $n=3500 \text{ хв}^{-1}$  переміщення корпусу механізму на 1 мм, тобто зменшення ступеня стиску з 17 до 15,8 одиниць, відбувається за 1,4 робочих цикла двигуна.

### Висновки

Пропонований механізм зміни ступеня стиску має просту конструкцію і є перспективним для застосування в безшатунному двигуні із кривошипно-кулісним механізмом.

УДК 621.577

А.А. Андреев, асп., Н.И. Радченко, д-р техн. наук

## СОКРАЩЕНИЕ ЗАТРАТ НА ОХЛАЖДЕНИЕ НАДДУВОЧНОГО ВОЗДУХА СУДОВЫХ МАЛОБОРОТНЫХ ДИЗЕЛЕЙ

### Анализ проблемы и постановка задачи исследования

Эффективность судовых дизелей в значительной степени зависит от системы охлаждения наддувочного воздуха. В настоящее время применяются, как правило, центральные системы охлаждения с двумя контурами: во внутреннем контуре, в который включены охладители наддувочного воздуха (ОНВ) и масла, охлаждающие полости дизеля, циркулирует пресная вода, охлаждаемая в свою очередь в центральном холодильнике забортной водой внешнего, открытого, контура (рис. 1) [1].

### Список літератури

1. Мищенко Н.И. Нетрадиционные малоразмерные двигатели внутреннего сгорания. В 2 томах. Т.1. Теория, разработка и испытание нетрадиционных двигателей внутреннего сгорания.— Донецк: Лебедь, 1998. — 228 с. 2. Simulation des Kolbenting – Verhaltens in Motorbetrieb –Teil. Kornprobst Heinz, Zeilingee Klaus. "MTZ:Motortech. Z.", 1989, 50, №11, S. 528–533. 3. Saab: новые идеи в двигателестроении. – Авторевю. – 2000, – № 21. 4. Variable Kompression // Auto, Mot. und Sport. - 2000. - № 6. 5. Махалдиани В.В., Эджибия И.Ф., Леонидзе А.М., Двигатели внутреннего сгорания с автоматическим регулированием степени сжатия. – Тбилиси: Мецниереба, 1973. – 269 с. 6. [http://www.autoreview.ru/new\\_site/year2002/n02/stepen/1.htm?phrase\\_id=4853640](http://www.autoreview.ru/new_site/year2002/n02/stepen/1.htm?phrase_id=4853640) Гидравлика и гидропривод / В.Г. Гейер, В.С. Дулин: Учебник для вузов. – 2-е изд., перераб. и доп. М.: Недра, 1981, 295 с.

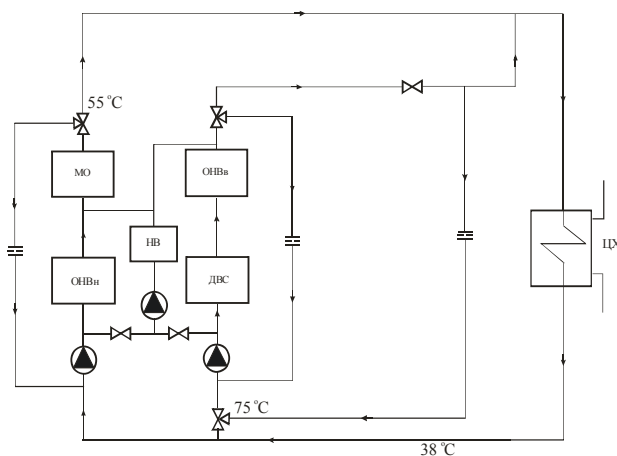


Рис. 1. Схема системы охлаждения наддувочного воздуха судового ДВС:

ОНВ<sub>в</sub> и ОНВ<sub>н</sub> – высокотемпературная и низкотемпературная секции охладителя наддувочного воздуха; МО – маслоохладитель; ЦХ – центральный холодильник; НВ – нагреватель воздуха, Зв – забортная вода

Степень охлаждения наддувочного воздуха определяется температурой заборной воды  $t_{зв}$ . При температуре заборной воды, подводимой к центральному холодильнику,  $t_{зв} = 25$  °С (в соответствии со стандартом ISO) температура пресной воды, отводимой от холодильника на ОНВ, будет  $t_{нв} = 34...36$  °С и даже 38 °С (в зависимости от типа центральной системы охлаждения наддувочного воздуха), а наддувочного воздуха соответственно около  $t_n = 45$  °С и 48 °С (с учетом минимальной разности температур в ОНВ между наддувочным воздухом и охлаждающей водой примерно 10 °С). В тропических условиях эксплуатации судна при  $t_{зв} = 32$  °С температура воздуха будет  $t_n = 50...52$  °С, т.е. приблизится к предельной величине  $t_{нв} = 55$  °С, определяемой термической прочностью материалов цилиндропоршневой группы [2, 3]. Во избежание ее превышения приходится снижать подачу топлива на главный двигатель.

Повышение КПД турбокомпрессоров (ТК) с  $\eta_{ТК} = 0,55...0,60$  до  $\eta_{ТК} = 0,70...0,75$  [4, 5] позволило ведущим дизелестроительным фирмам создать высоконаддувные ДВС со степенями повышения давления  $\pi_k = 0,35...0,4$  и в перспективе выйти на  $\pi_k = 4,5$  [4, 5]. В высокоэкономичных длинноходных малооборотных дизелях (МОД) температура наддувочного воздуха достигла 240...260 °С, что повлекло резкое возрастание тепловой нагрузки на ОНВ и увеличение доли отводимой от них теплоты до 15 % и выше [6].

О том, что системы водяного охлаждения не обеспечивают требуемых температур наддувочного воздуха при повышенных температурах наружного воздуха, можно судить по температурам наддувочного воздуха после водяных ОНВ  $t_{н2}$ , приведенным на рис. 2 в зависимости от температуры наружного воздуха  $t_{н.в}$  на входе ТК при разных степенях повышения давления в ТК  $\pi_k$ . Как известно, температура заборной воды отличается от температуры наружного воздуха  $t_{н.в}$  на 2...4 °С [6].

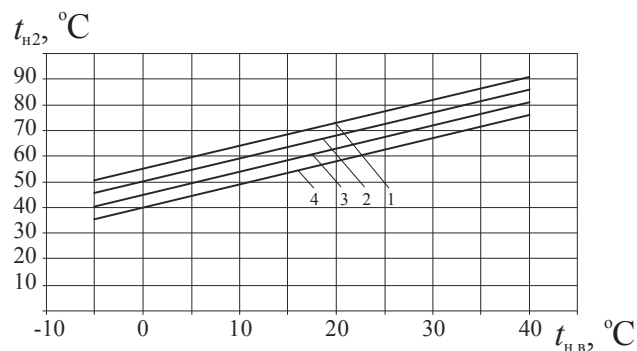


Рис. 2. Зависимость температуры наддувочного воздуха после водяного ОНВ  $t_{н2}$  от температуры наружного воздуха  $t_{н.в}$  на входе ТК при степенях повышения давления в ТК  $\pi_k$ :

$$1 - \pi_k = 4,5; 2 - \pi_k = 4,0; 3 - \pi_k = 3,5; 4 - \pi_k = 3,0$$

Известно, что каждые 10 °С повышения температуры наружного воздуха вызывают снижение КПД ДВС на 0,5...0,7 % и мощности на 5...10 % [2, 3]. С целью увеличения отвода теплоты от наддувочного воздуха прибегают к повышению кратности циркуляции охлаждающей воды, что связано со значительными затратами электроэнергии на привод циркуляционных насосов [2].

Как видно, традиционные системы водяного охлаждения не справляются с повышенными тепловыми нагрузками на ОНВ, что приводит к снижению мощности МОД (уменьшению хода судна) или же к перерасходу электроэнергии на циркуляцию. Очевидно, что решение проблемы следует искать в применении машинного холода. Известны предложения по применению для этих целей пароконденсаторных холодильных машин с приводом компрессора от вала двигателя [7]. Однако случаи их реализации, как и предложений по использованию бромистолитиевых абсорбционных машин [8] авторам не известны.

Абсорбционным холодильным машинам свойственны повышенные габариты (соответственно аэродинамическое сопротивление), и целесообразность их включения в воздушный тракт ДВС весьма проблематична. Конструктивной простотой и надежностью в эксплуатации отличаются теплоиспользую-

щие эжекторные холодильные машины (ТЭХМ), в которых эжектор выполняет функцию компрессора. Включение таких ТЭХМ в дизельные установки не приведет к заметному усложнению последних. В ТЭХМ используются низкокипящие рабочие тела (НРТ), позволяющие утилизировать теплоту сравнительно низкого температурного уровня, что особенно важно для режимов частичной нагрузки ДВС.

**Целью исследования** является оценка целесообразности применения для охлаждения наддувочного воздуха теплоиспользующих эжекторных холодильных машин путем включения их в существующие контуры водяного охлаждения, что позволяет

сократить затраты на охлаждение и повысить топливную эффективность судовых дизелей.

### Анализ результатов исследования

Теплоиспользующие эжекторные холодильные машины в наибольшей степени отвечают двойному предназначению наддувочного воздуха – как источника теплоты и как объекта охлаждения. При этом их генератор пара НРТ высокого давления устанавливается на линии нагретой воды после высокотемпературной секции ОНВ, а испаритель НРТ низкого давления – перед низкотемпературной секцией ОНВ для охлаждения подаваемой на нее воды (рис. 3).

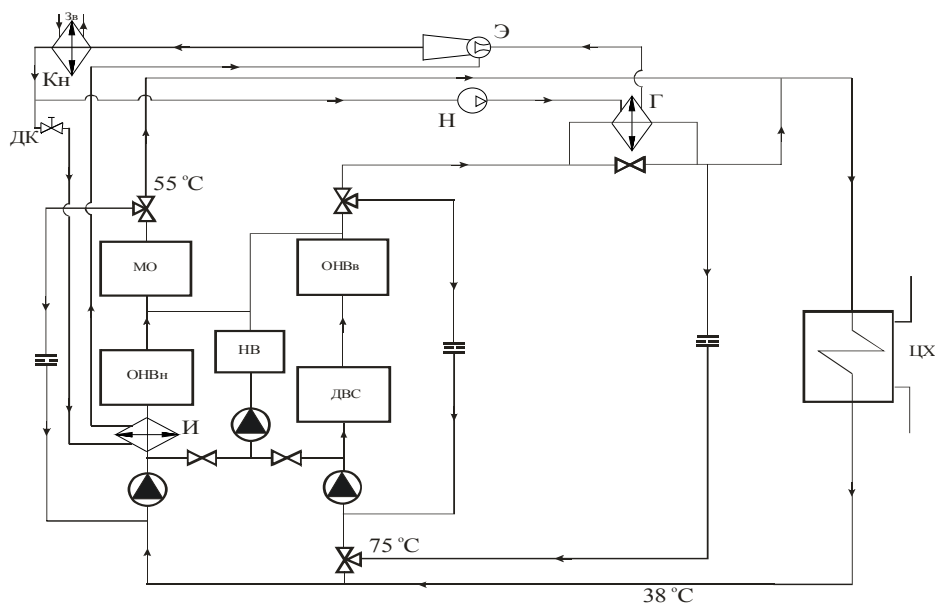


Рис. 3. Схема системы охлаждения наддувочного воздуха ДВС на базе ТЭХМ, использующей теплоту охлаждающей воды после высокотемпературной секции ОНВ:

*ОНВ<sub>в</sub> и ОНВ<sub>н</sub> – высокотемпературная и низкотемпературная секции охладителя наддувочного воздуха; ТЭХМ: Г – генератор; Э – эжектор; Кн – конденсатор; Н – насос; ДК – дроссельный клапан; И – испаритель (воздухоохладитель)*

ТЭХМ состоит из паросилового и холодильного контуров. Паросилового контур служит для получения паров НРТ высокого давления, энергия которых используется в эжекторе для поджатия паров НРТ низкого давления, всасываемых из испарителя холодильного контура, до давления в конденсаторе. Жидкий НРТ после конденсатора делится на два потока: первый – подается насосом в генератор, где он на-

гревается и испаряется при высоком давлении за счет теплоты, отводимой от нагретой воды, отводимой от высокотемпературного ОНВ, а второй – дросселируется в дроссельном клапане и направляется в испаритель, где испаряется при низком давлении и соответственно температуре, отводя теплоту от воды, подаваемой в низкотемпературный ОНВ. Пары НРТ всасываются из испарителя эжектором и пода-

ются снова в конденсатор. Эжектор совмещает функции детандера паросилового контура (расширение пара происходит в его сопле) и компрессора холодильного контура (повышение давления пара, всасываемого из испарителя, происходит в камере смешения и диффузоре).

О повышении топливной экономичности судовых МОД за счет предварительного охлаждения в ТЭХМ воды, подаваемой на низкотемпературный ОНВ, можно судить по изменению удельного расхода топлива  $g_e$  в относительных величинах (отнесенных к удельному расходу топлива при температуре охлаждающей воды 25 °С) в зависимости от температуры  $t_w$  охлаждающей воды, представленным на рис. 4.

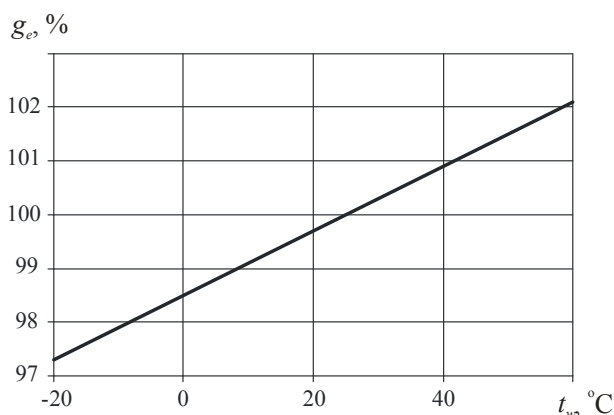


Рис. 4. Изменение удельного расхода топлива  $g_e$  в относительных величинах в зависимости от температуры  $t_w$  охлаждающей воды, подаваемой на ОНВ

Как видно, предварительное охлаждение воды, подаваемой на низкотемпературный ОНВ, например на 10 °С обеспечивает сокращение удельного расхода топлива на приблизительно 1 %. Расчеты, выполненные на основе тепловых балансов по охлаждающей воде и наддувочному воздуху с учетом данных фирм "MAN B&W" и "Wartsila" [2, 3], показывают, что за счет предохлаждения воды на 10 °С можно сократить потребление электроэнергии циркуляционными насосами водяного охлаждения примерно на

40 % при неизменной температуре наддувочного воздуха или же при прежних затратах на циркуляцию понизить температуру наддувочного воздуха и уменьшить удельные расходы топлива на двигатель на 1...2 %.

### Выводы

1. Применение ТЭХМ, использующей теплоту воды, отводимой от высокотемпературного ОНВ, для предварительного охлаждения воды, подаваемой на низкотемпературный ОНВ, позволяет сократить затраты энергии на циркуляцию охлаждающей воды примерно на 40 %.

2. Предложены схемные решения систем охлаждения наддувочного воздуха судовых дизелей на базе ТЭХМ с включением ТЭХМ в существующие контуры водяного охлаждения.

### Список литературы:

1. Wartsila 64. Technology review. Wartsila Finland Oy. Vaasa. Finland -[http://www.wartsila.com/Wartsila/global/docs/en/ship\\_power/media\\_publications/brochure\\_s/product/engines/w64\\_tr.pdf](http://www.wartsila.com/Wartsila/global/docs/en/ship_power/media_publications/brochure_s/product/engines/w64_tr.pdf).
2. MAN B&W. Project Guide. Two-stroke Engines. MC Programme. Vol. 1: MAN B&W Diesel A/S, Copenhagen, Denmark, 1986.
3. Influence of Ambient Temperature Conditions on Main Engine Operation: MAN B&W Diesel A/S, Copenhagen, Denmark, 2005. -[http://www.mandiesel.com/files/news/files/762/5510-0005.00pr\\_low.pdf](http://www.mandiesel.com/files/news/files/762/5510-0005.00pr_low.pdf).
4. Heim K. Existing and Future Demands on the turbocharging of Modern Large Two-stroke Diesel Engines // 8-th Supercharging Conference, Dresden, 1-2 October 2002.
5. Артемов Г.А., Горбов В.М. Суднові енергетичні установки: Навчальний посібник. - Миколаїв: УДМТУ, 2002. - 356 с.
6. Thermo Efficiency System (TES) for reduction of fuel consumption and CO<sub>2</sub> emission: MAN B&W Diesel A/S, Copenhagen, Denmark, 2005. -<http://www.mandiesel.com/files/news/files/5055/P3339161.pdf>.
7. Баренбойм А.Б., Минкус Б.А., Штейнберг И.Б. Искусственное охлаждение наддувочного воздуха // Труды Одесского технологического института пищевой и холодильной промышленности, 1961. – Т. X. – С. 10–16.
8. Кузьмина Т.Г., Тесля Е.С. О повышении мощности и кпд ГТД в теплое время года // Газотурбинные технологии. - №1. – 2008. – С.16-18.