

повышать ее жесткость, уменьшать длину или создавать бесштанговые конструкции форсунок.

Список литературы:

1. Презентация фирмы «Robert Bosch GmbH» //Актуальные вопросы создания топливopодающих систем транспортных дизелей: Материалы научно-технической конференции, посвященной 30-летию ЯЗДА. –Ярославль, 2002.-ил. 2. Патент Российской Федерации на изобретение № 2221930 «Форсунка электрогидравлическая для двигателя внутреннего сгорания с аккумуляторной топливной системой». Авторы: Добрян Б.Л., Драган Ю.Е., Рахметуллаев М.Н. и др. Приоритет изобретения 04.03.2002. 3. Современные подходы к созданию дизелей для легковых автомобилей и малотоннажных грузовиков / Блинов А.Д., Голубев П.А., Драган Ю.Е. и др. Под ред. Папонова В.С. и Минеева А.М. – М., НИЦ «Ин-

женер», 2000. 332 с.: с ил. 4. Астахов И.В., Трусов В.И., Хачиян А.С., Голубков Л.Н. Подача и распыливание топлива в дизелях. – М. : Машиностроение, 1971.–359 с. 5. Драган Ю.Е. Экспериментальные исследования электрогидравлических форсунок аккумуляторных топливных систем высокооборотных автомобильных двигателей//Материалы международной научно-практической конференции (8-11.10.2002) «Прогресс транспортных средств и систем-2002», часть 2. – Волгоград, 2002. – 340 с., с ил. 6. Грехов Л.В., Иващенко Н.А., Марков В.А. Топливная аппаратура и системы управления дизелей: Учебник для вузов. -М.: Легион-Автодата, 2004.-344 с., ил. 7. Марченко А.П., Прохоренко А.А., Мешков Д.В. Математическое моделирование процессов в электрогидравлической форсунке системы CR в среде MATLAB / SIMULINK // Двигатели внутреннего сгорания. -№ 1. – 2006. – Харьков, - С. 98-101.

УДК 621.43

В.А. Романов, канд. техн. наук, Ю.Л. Попов, канд. ист. наук

**ПОВЫШЕНИЕ ЭФФЕКТИВНОСТИ НАДДУВА ЗА СЧЕТ СТАБИЛИЗАЦИИ
ТЕМПЕРАТУРЫ ВОЗДУХА, ПОСТУПАЮЩЕГО В ЦИЛИНДРЫ ДИЗЕЛЯ,
РАБОТАЮЩЕГО НА ПЕРЕМЕННЫХ РЕЖИМАХ**

Введение

Известно, что наддув является одним из наиболее действенных способов улучшения удельных мощностных и массогабаритных показателей двигателей.

Однако чем больше давление после нагнетателя, тем выше температура воздуха, поступающего в цилиндры двигателя, что, особенно при повышенном и высоком наддуве, существенно снижает его эф-

фект. Поэтому многие двигатели с наддувом оборудуются охладителями наддувочного воздуха (ОНВ) различной конструкции. В большинстве случаев (за исключением охладителей испарительного типа) эти конструкции представляют собой радиаторы типа «воздух-воздух» или «воздух-вода».

Заметим, что давление, а, следовательно, и температура наддувочного воздуха (НВ) существенно изменяются в зависимости от частоты вращения ко-

ленчатого вала поршневого ДВС. Проведенная нами обработка материалов испытаний различных двигателей позволяет утверждать, что при переходе от холостых оборотов к частоте вращения коленчатого вала, соответствующей номинальной мощности. Температура воздуха после турбины увеличивается в 1,5-2,2 раза [1, 2].

1. Формулирование проблемы

Отмеченные выше особенности комбинированных двигателей приводят к тому, что использование ОНВ при работе на режимах малых нагрузок и холостого хода слишком сильно понижает его температуру, и создаются условия для неблагоприятного протекания рабочего процесса в цилиндре поршневого двигателя. В частности, возникают проблемы осмосления деталей, лакообразование, а в случаях использования топлив на основе газоконденсатов - даже пропуски отдельных циклов. Решение этой проблемы в настоящее время в доступной нам литературе отсутствует.

1.1. Общие принципы решения проблемы

В технике хорошо известны устройства, содержащие теплоаккумулирующие вещества (желательно фазового перехода), которые позволяют демпфировать, сглаживать колебания температуры проходящих через них газов [3, 4]. Поэтому решение проблемы поддержания температуры НВ в оптимальных пределах для обеспечения эффективного протекания рабочего процесса и повышения надежности комбинированных ДВС при работе на любых эксплуатационных режимах представляется принципиально возможным за счет использования аккумулятора внутренней энергии (который в рассматриваемом аспекте логично называть «стабилизатором температуры наддувочного воздуха»), установленного во впускном тракте комбинированного ДВС после компрессора.

2. Решение проблемы

2.1 Схема системы стабилизации температуры наддувочного воздуха

На рис. 1 приведен вариант схемы организации газотурбинного наддува со стабилизатором температуры наддувочного воздуха (СТНВ), который позволяет практически исключить колебания температуры НВ перед поступлением его в цилиндры комбинированного двигателя при работе на неустановившихся режимах.

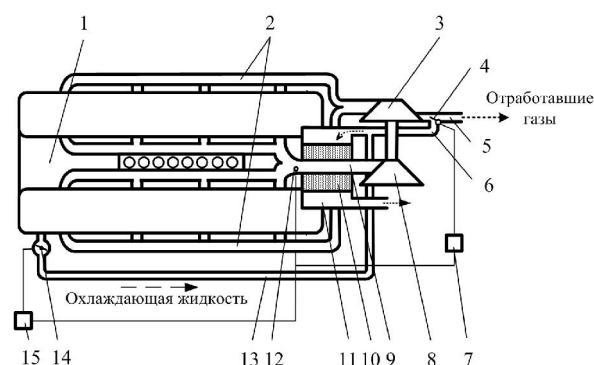


Рис. 1. Принципиальная схема системы стабилизации температуры наддувочного воздуха:

1-дизель; 2-выпускные коллекторы; 3-газовая турбина; 4-регулирующая заслонка; 5-выхлопная труба; 6-патрубок подвода отработавших газов к СТНВ; 7,15 - управляющее устройство; 8-компрессор; 9-впускной коллектор; 10-теплоаккумулирующее вещество; 11-полость для прохода отработавших газов или охлаждающей жидкости; 12-температурный датчик; 13-патрубок подвода охлаждающей жидкости к СТНВ; 14-клапан

Комбинированный двигатель функционирует следующим образом. Когда дизель работает на больших нагрузках, температура НВ после компрессора достигает 100 °С и более. Проходя через устройство, объединяющее емкость с теплоаккумулирующим веществом (ТАВ) 10 и полость для прохода отработавших газов (ОГ) 11, воздух нагревает ТАВ, охлаждается и по впускному коллектору направляется в цилиндры дизеля. При этом управляющее устройство 7, связанное с температурным датчиком 12,

установленным на выходе НВ из СТНВ, обеспечивает такое положение регулирующей заслонки 4, которое исключает попадание ОГ в полость для прохода отработавших газов 11. Если нагрузка уменьшается, то соответственно снижаются обороты рабочего колеса компрессора и температура НВ понижается. Если она станет ниже температуры разогретого ранее ТАВ, то от последнего начнется подвод теплоты к НВ, проходящему через СТНВ, и во впускной коллектор будет поступать подогретый воздух.

2.2. Определение целесообразного уровня охлаждения наддувочного воздуха

Чтобы определить целесообразное значение температуры НВ, которое обеспечивало бы «компромисс» между мощностными, экономическими показателями дизеля ЯМЗ-8424, механической и тепловой нагруженностью его узлов и деталей, автором были проведены экспериментальные исследования.

Прежде всего, было оценено влияние температуры НВ на мощностные, экономические показатели и характер протекания рабочего цикла. Штатный ОНВ был отсоединен от жидкостной системы охлаждения двигателя и подключен к отдельному водяному контуру. Это позволило, регулируя в нем расход циркулирующей холодной воды, изменять температуру воздуха на выходе из ОНВ.

Определение указанных показателей провели при работе дизеля с частотами вращения коленчатого вала, соответствующими режиму номинальной мощности и режиму максимального крутящего момента. На рис. 2 в качестве примера показано изменение показателей дизеля ЯМЗ-8424 в зависимости от температуры наддувочного воздуха на режиме номинальной мощности.

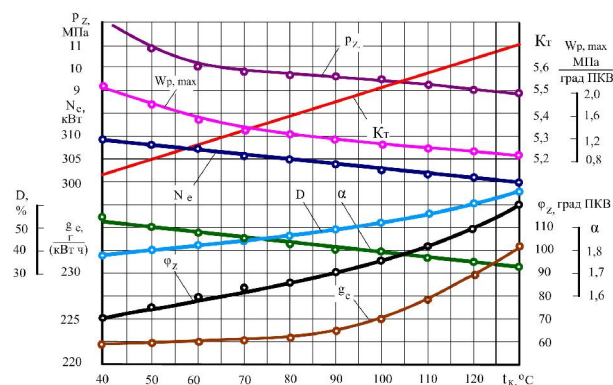


Рис. 2. Изменение показателей дизеля ЯМЗ-8424 в зависимости от температуры наддувочного воздуха при $n=2100 \text{ мин}^{-1}$

Для определения целесообразного уровня охлаждения НВ была разработана специальная методика [5].

Для каждого показателя проводили расчет степени его положительного изменения ($C_{ни}^i$) в процентах от наихудшего значения:

$$C_{ни}^i = \frac{|A_j^i - A_0^i|}{A_0^i} 100\%,$$

где A_j^i - текущее значение i -го показателя; A_0^i - наихудшее значение i -го показателя.

В качестве показателей были приняты: литровая эффективная мощность двигателя ($N_{ед}$), удельный эффективный расход топлива (g_c), показатель механической нагруженности - Π_m (представляющий собой среднее арифметическое значение суммы максимального давления (p_z) и максимальной «жесткости» ($W_{p \max}$)), показатель тепловой нагруженности (критерий тепловой напряженности K_T) и дымность ОГ.

Затем с помощью квалиметрического метода определяли значимость (коэффициент весомости « m_i ») каждого из перечисленных показателей по следующей методике. Коэффициентов весомости для каждого i -го параметра находили индивидуальный

коэффициент его положительного изменения ($K_{ни}$) по формуле:

$$K_{ни}^i = C_{ни}^i m_i.$$

Затем сложением коэффициентов положительного изменения всех показателей при данной температуре наддувочного воздуха получали интегральное значение коэффициента положительного изменения показателей для f-ой температуры:

$$\sum K_{ни}^f = \sum K_{ни}^{if} = K_{ни}^{Necf} + K_{ни}^{Gef} + K_{ни}^{Kmf} + K_{ни}^{Kmf} + K_{ни}^{Df}.$$

Экстремум кривой, построенной в координатах «интегральный коэффициент положительного изменения показателей для f-ой температуры - температура наддувочного воздуха», соответствовал целесообразному значению температуры НВ с точки зрения «компромисса» между мощностными, экономическими показателями, механической, тепловой нагруженностью и дымностью отработавших газов.

На основании проведенных расчетов были построены зависимости интегральных коэффициентов положительного изменения показателей от температуры НВ.

Рис. 3 иллюстрирует зависимость интегрального коэффициента положительного изменения показателей дизеля ЯМЗ-8424 от температуры НВ при $n=2100 \text{ мин}^{-1}$

Видно, что начиная с $40 \text{ }^\circ\text{C}$ величина интегрального коэффициента практически линейно увеличивается до температуры $70 \text{ }^\circ\text{C}$, после чего значение $\sum K_{ни}^f$ практически линейно падает до предельно высокой температуры $130 \text{ }^\circ\text{C}$.

В области между 67 и $80 \text{ }^\circ\text{C}$ изменение $\sum K_{ни}^f$ незначительно ($0,45 \%$), поэтому указанный интервал можно считать целесообразным при выборе температуры наддувочного воздуха с точки зрения «компромисса» между мощностными, экономическими показателями, механической, тепловой нагру-

женностью и дымностью отработавших газов для режима $n=2100 \text{ мин}^{-1}$.

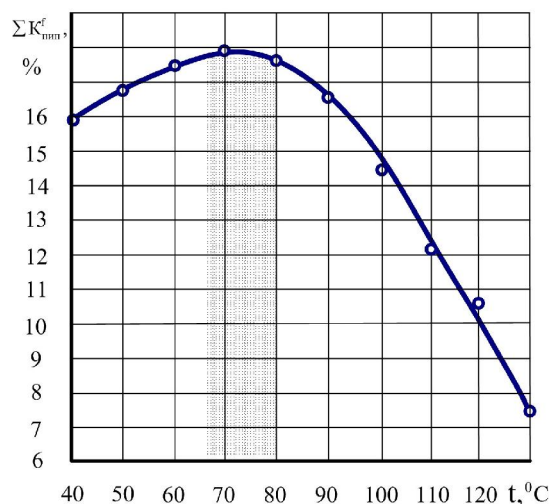


Рис. 3. Зависимость интегрального коэффициента положительного изменения показателей дизеля ЯМЗ-8424 от температуры наддувочного воздуха при $n=2100 \text{ мин}^{-1}$

Аналогичный рис. 3 график был построен и для зависимости интегрального коэффициента положительного изменения показателей дизеля ЯМЗ-8424 от температуры наддувочного воздуха при $n=1300 \text{ мин}^{-1}$ (т. е. на режиме, соответствующем максимальному крутящему моменту).

Оказалось, что характер кривой стал более плавным, хотя максимальное значение $\sum K_{ни}^f$ как и в прошлом случае достигается при температуре НВ $70 \text{ }^\circ\text{C}$. При этом в области от 66 до $81 \text{ }^\circ\text{C}$ разница значений интегрального коэффициента положительного изменения параметров составляет всего $0,15 \%$.

Заключение

Установленные закономерности изменения показателей дизеля ЯМЗ-8424 в зависимости от температуры НВ позволяют утверждать, что целесообразные значения этой температуры с точки зрения «компромисса» между мощностными, экономиче-

скими показателями, механической, тепловой нагруженностью и дымностью отработавших газов лежат в диапазоне 66-81 °С.

Список литературы:

1. Автомобильные двигатели с турбонаддувом / Н.С. Ханин и др. - М.: Машиностроение, 1991. - 336 с. 2. Кукис В.С. Ю.Л. Попов, Г.А. Берестнев. Обеспечение оптимальной температуры свежего заряда в комбинированных ДВС при их работе на неустановившихся режимах, режимах малых нагрузок и холостого хода. Актуальные проблемы теории и практики современного двигателестроения // Тр Между-

народной науч.-техн. конф. - Челябинск, 2006. - С 207-280. 3. Разношинская А.В. Повышение эффективности утилизации теплоты и нейтрализации отработавших газов поршневых ДВС путем демпфирования колебаний их температуры: Дис. ...канд. техн. наук. - Челябинск, 2005. - 158 с. 4. Нефедов Д.В. Использование теплоты отработавших газов для снижения токсичности поршневых двигателей внутреннего сгорания. Дис. ...канд. техн. наук. - Рязань, 2003. - 127 с. 5. Романов В.А. Обеспечение оптимальной температуры наддувочного воздуха при работе дизеля на различных режимах // Транспорт Урала. - №3. - 2007. - С. 17-21.

УДК 621.436.038

А.Н. Врублевский, канд. техн. наук, А.В. Грицюк, канд. техн. наук, Г.А. Щербаков, инж., А.В. Денисов, инж., С.Б. Сафонов, инж.

**РЕЗУЛЬТАТЫ БЕЗМОТОРНЫХ ИСПЫТАНИЙ ФОРСУНКИ
ДЛЯ ДВУХФАЗНОГО ВПРЫСКИВАНИЯ ТОПЛИВА**

Введение

Наряду с внедрением топливных систем аккумулярующего типа, остается актуальным вопрос создания и модернизации дизельных систем непосредственного действия. Данная статья описывает некоторые этапы создания топливной аппаратуры непосредственного действия для высокооборотного дизеля серии 4ДТНА.

Анализ публикаций

С каждым годом требования к таким системам ужесточаются. И можно утверждать, что резервы их совершенствования почти исчерпаны. Так, макси-

мальное давление впрыскивания топлива у лучших мировых образцов составляет 100 МПа и более, а целый ряд конструктивных решений [1, 2] позволяет без использования электроники получить различные законы топливоподачи. К сожалению, обеспечение оптимального закона подачи для каждого режима работы автотракторного высокооборотного дизеля – сложная задача. Поэтому разработчики, как правило, оптимизируют топливоподачу на определенном режиме (например, холостого хода [2]) и при этом стараются не ухудшить показатели в остальном рабочем диапазоне дизеля. В [3] предложено для обеспечения двухфазного впрыскивания использовать форсунку с