

ВЛИЯНИЕ ЭКСПЛУАТАЦИОННЫХ ФАКТОРОВ И СИСТЕМЫ ОХЛАЖДЕНИЯ НА ТЕМПЕРАТУРУ НАДДУВОЧНОГО ВОЗДУХА НА ВХОДЕ В ЦИЛИНДРЫ СУДОВЫХ ДИЗЕЛЕЙ

Аналитическим путем на основе известных и собственных эмпирических соотношений получены зависимости, устанавливающие связь температуры наддувочного воздуха на входе в цилиндры двигателя, температуры воздуха на входе в турбокомпрессор и после него, а также воды на входе в охладитель наддувочного воздуха. Проведен анализ влияния температуры воздуха на входе в турбокомпрессор и охлаждающей воды на температуру наддувочного воздуха на входе в цилиндры двигателя для традиционного схемного решения системы охлаждения наддувочного воздуха забортной водой и вариантов охлаждения воздуха после турбокомпрессора и на его всасывании с помощью холодильной машины. При этом использованы зависимости между температурой забортной воды и наружного воздуха, полученные в результате обобщения данных для разных районов Мирового океана.

Введение

Термодинамическая эффективность судовых дизелей снижается с повышением температуры наддувочного воздуха и воздуха на всасывании турбокомпрессора (ТК). При высоких температурах наружного воздуха, соответственно, воздуха в машинном отделении (МО) и на входе дизелей T_n , а также охлаждающей забортной воды охладители наддувочного воздуха (ОНВ) не обеспечивают охлаждения воздуха на входе в цилиндры, которое могло бы нивелировать повышение температуры T_n , что приводит к снижению эффективного КПД и возрастанию удельного расхода топлива b_e . Поиски путей решения проблемы ухудшения термодинамической эффективности судовых дизелей при плавании судов в южных широтах обусловили предложение ряда схемных решений систем охлаждения на базе холодильных машин [1–5]. Оценка эффективности их применения по сравнению с традиционными системами охлаждения наддувочного воздуха забортной водой, включая и системы с промежуточным контуром пресной воды, невозможно без учета влияния на температуру T_s воздуха на входе в цилиндры двигателя температур наружного воздуха (воздуха в МО на входе дизелей T_n) и охлаждающей воды на входе ОНВ T_{w1} , меняющихся в ходе эксплуатации судна в разных широтах, эффективности самих ОНВ при разных схемных решениях систем охлаждения. Известные же эмпирические зависимости, полученные для традиционной системы охлаждения наддувочного воздуха забортной водой и, как правило, для судовых дизелей малой мощности [6, 7], ограничивают возможность их применения для оценки эффективности разных схемных решений систем охлаждения, в том числе и с использованием холодильных машин [1–5].

Целью исследования является получение зависимостей, устанавливающих связь температуры

наддувочного воздуха на входе в цилиндры, воздуха на входе в ТК и после него, воды на входе в ОНВ, позволяющих оценивать влияния эксплуатационных факторов и схемного решения системы охлаждения воздуха на термодинамическую эффективность судовых дизелей.

Анализ полученных результатов

Связь температуры наддувочного воздуха на входе в цилиндры двигателя T_s , воздуха на входе в ТК наддува T_n , в конце процесса сжатия в компрессоре T_k и температуры воды на входе в охладитель наддувочного воздуха (ОНВ) T_{w1} может быть установлена с помощью зависимостей, приведенных в работе [8]:

$$E = (T_k - T_s) / (T_k - T_n), \quad (1)$$

$$\text{а также} \quad \sigma = (T_k - T_s) / (T_k - T_{w1}), \quad (2)$$

где E и σ – степень охлаждения воздуха и степень отдачи теплоты в ОНВ.

Температуру T_k можно определить по известному выражению

$$T_k = T_n [1 + (\pi_k^{0,286} - 1) / \eta_k], \quad (3)$$

которое с высокой степенью точности аппроксимируется зависимостью вида [5]

$$T_s = T_n \cdot \eta_k^{-0,05} \cdot \pi_k^{0,609 - 0,34 \eta_k}, \quad (4)$$

где η_k и π_k – соответственно, КПД и степень повышения давления в компрессоре.

Используя выражения (2) и (4), путем несложных преобразований можно получить зависимость вида

$$T_s = T_n \cdot \eta_k^{-0,05} \cdot \pi_k^{0,609 - 0,34 \eta_k} \cdot (1 - \sigma) + \sigma \cdot T_{w1}. \quad (5)$$

С целью дальнейшего анализа влияния температур T_n и T_{w1} на величину T_s установим связь между степенью отдачи теплоты σ в ОНВ и степенью охлаждения воздуха E в виде

$$\sigma = k_\sigma \cdot E, \quad (6)$$

где k_σ – коэффициент связи величин σ и E .

В реальных двигателях величина E всегда меньше единицы и для предельно эффективной рекуперативной системы охлаждения может составлять $E = 0,82$ [2]. Обычно применяют компактные системы охлаждения, в которых степень охлаждения составляет $E = 0,7 \dots 0,8$ [3, 8, 9].

Выражение для коэффициента связи k_σ представим в виде произведения коэффициентов влияния

$$k_\sigma = k_{T_n} \cdot k_{\pi_k} \cdot k_{\eta_k}, \quad (7)$$

где k_{T_n} , k_{π_k} , и k_{η_k} – соответственно, коэффициенты влияния на величину k_σ температуры воздуха T_n на входе в компрессор, степени повышения давления в компрессоре π_k и КПД компрессора η_k .

Для определения указанных коэффициентов влияния нами предложены эмпирические зависимости, полученные на основании многочисленных расчетов:

$$k_{T_n} = T_n^{0,187-0,000647T_n}, \quad (8)$$

$$k_{\pi_k} = (\pi_k - 1)^{0,57 \ln T_n - 3,23}, \quad (9)$$

$$k_{\eta_k} = (1,6 - \eta_k)^{1,3(1-0,00036T_n) \ln \pi_k + 0,0093T_n - 2,6}. \quad (10)$$

Результаты расчета коэффициента связи k_σ согласно (7)–(10) представлены на рис. 1.

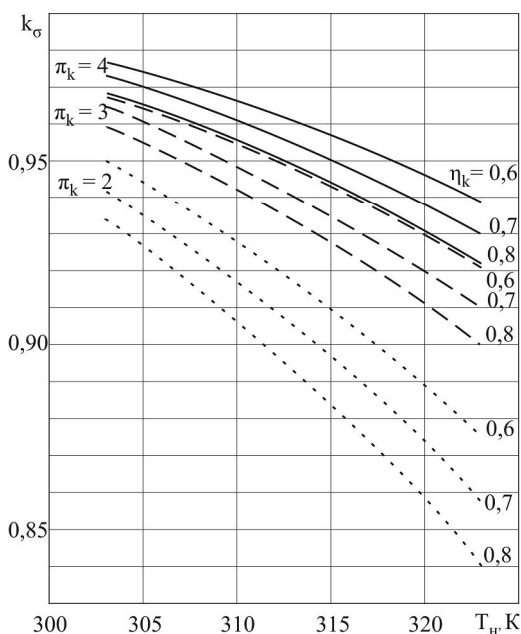


Рис. 1. Зависимость коэффициента связи k_σ от температуры воздуха на входе в компрессор T_n и параметров процесса сжатия

В рассмотренном диапазоне изменения температуры воздуха на входе в компрессор ($T_n = 303 \dots 323$ К), степени повышения давления в компрессоре ($\pi_k = 2 \dots 4$) и КПД компрессора ($\eta_k =$

$0,6 \dots 0,8$) величина k_σ изменяется в пределах $0,84 \dots 0,975$.

Дальнейший анализ проведен с использованием зависимости между температурой забортной воды $T_{зв} = T_{w1}$ и температурой наружного воздуха $T_{нв}$, полученной в результате обобщения данных, представленных в работе [10] для различных районов Мирового океана (рис. 2), в виде

$$t_{з.в.} = t_{н.в.}^{1,077-0,0035t_{н.в.}} \text{ } ^\circ\text{C}. \quad (11)$$

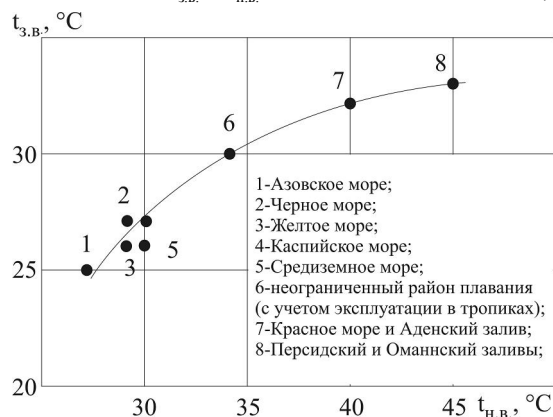


Рис. 2. Взаимосвязь температуры наружного воздуха $t_{н.в.}$ и температуры забортной воды $t_{з.в.}$ в различных частях Мирового океана [10]

Для предварительной оценки влияния эксплуатационных факторов (T_n , T_{w1} , η_k , π_k) на величину T_s рассмотрены три варианта схемного решения системы охлаждения наддувочного воздуха (рис. 3): традиционная схема (схема а) с охлаждением воздуха после компрессора забортной водой в охладителе наддувочного воздуха (ОНВ), схема с использованием холодильной машины (ХМ) для охлаждения промежуточного теплоносителя на входе в ОНВ (схема б) и схема с предварительным охлаждением наружного воздуха с помощью ХМ в охладителе предварительного охлаждения воздуха (ОПОВ) и традиционным ОНВ (схема в).

На рис. 4 представлены некоторые результаты выполненных расчетов.

Учитывая, что при эксплуатации судов в различных районах плавания наблюдается изменение температуры наружного воздуха и забортной воды в одном направлении согласно зависимости (11), их одновременный рост приводит к увеличению температуры T_s , а значит негативно сказывается на эффективности работы главных и вспомогательных двигателей.

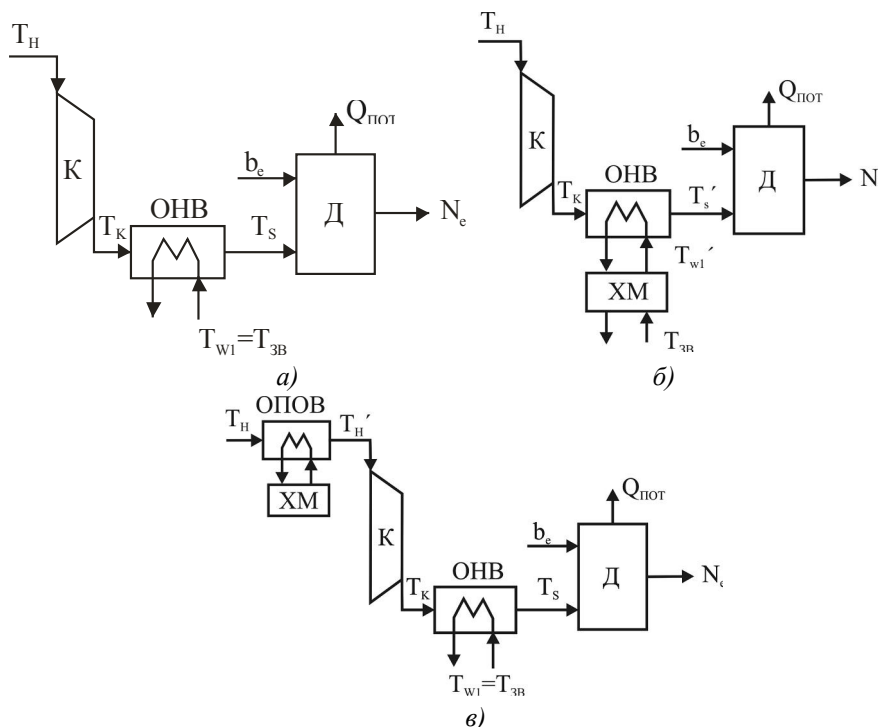


Рис. 3. Схемные решения системы охлаждения наддувочного воздуха:
 а - традиционная схема системы охлаждения; б и в - схемы с использованием холодильной машины

Так, рост величины T_n на 20К приводит к увеличению температуры T_s с 339 до 360 К, т.е. на 21К, при значении степени охлаждения воздуха $E = 0,75$ и с 329 до 350 К при значении $E = 0,82$ (схема а). Таким образом, изменение величины E практически не влияет на изменение T_s . В среднем повышению температуры T_n на 1 К соответствует также повышение температуры T_s на 1 К.

При охлаждении наддувочного воздуха с помощью ХМ (например, согласно схеме б) эффективность охлаждения ($\Delta T_s / \Delta T_{w1}$) в среднем составляет 0,65...0,75, т.е. понижение температуры T_{w1} на 1 К соответствует также понижению температуры T_s на 0,65...0,75 К независимо от значения степени охлаждения воздуха E .

Практически такие же результаты получены и при охлаждении наддувочного воздуха с помощью ХМ на входе в компрессор с использованием ОПОВ (схема в). В этом случае эффективность охлаждения $\Delta T_s / \Delta T_n$ составляет около 0,75 и также не зависит от величины E .

Таким образом, схемное решение системы охлаждения наддувочного воздуха судовых двигателей незначительно влияет на эффективность его охлаждения $\Delta T_s / \Delta T_{w1}$ и $\Delta T_s / \Delta T_n$.

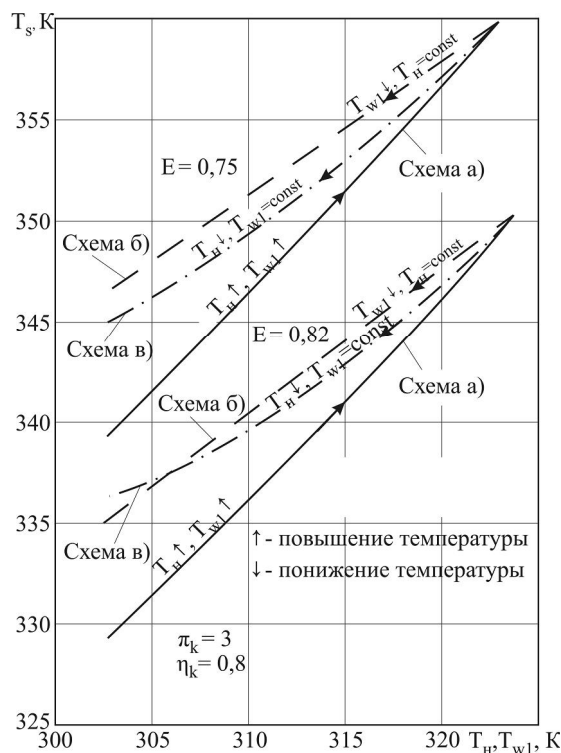


Рис. 4. Зависимость температуры воздуха на входе в цилиндры двигателя T_s от изменения температур воздуха на входе в компрессор T_n и охлаждающей воды T_{w1} для разных схем системы охлаждения

Полученные зависимости (5)–(11) позволяют определять изменение температуры T_s в зависимости от температурных параметров окружающей среды ($t_{н.в.}$, $t_{з.в.}$), характеристик компрессорной ступени агрегата наддува и схемного решения системы охлаждения циклового воздуха судовых дизелей.

Заключение

Аналитическим путем получены зависимости, устанавливающие связь температуры воздуха на входе в цилиндры двигателя, воздуха на входе в наддувочный турбокомпрессор и после него, а также температуры воды на входе в охладитель наддувочного воздуха. При этом использованы зависимости между температурами забортной воды и наружного воздуха, полученные в результате обобщения данных для разных районов Мирового океана.

Проведен анализ влияния температуры воздуха на входе в турбокомпрессор и охлаждающей воды на температуру наддувочного воздуха на входе в цилиндры двигателя для традиционного схемного решения системы охлаждения наддувочного воздуха после турбокомпрессора забортной водой и вариантов охлаждения воздуха после турбокомпрессора и на его всасывании с использованием холодильной машины.

Список литературы:

1. Андреев А.А. Охлаждение воздуха на входе главного двигателя транспортного судна [Текст] / А.А. Андреев, Н.И. Радченко, А.А. Сирота // *Авиационно-космическая техника и технология*. – 2013. – № 1 (98). – С. 66–70.
2. Андреев А.А. Сравнительная оценка охлаждения наддувочного воздуха главного судового дизеля с утилизацией его теплоты и забортной водой [Текст] / А.А. Андреев, Н.И. Радченко, А.А. Сирота // *Авиационно-космическая техника и технология*. – 2013. – № 2 (99). – С. 92–96.
3. Мошенцев Ю.Л. Охлаждение наддувочного воздуха с использованием воздушной холодильной машины [Текст] / Ю.Л. Мошенцев, Б.Г. Тимошевский, В.Д. Бао // *Авиационно-космическая техника и технология*. – 2001. – № 8 (23). – С. 90–92.
4. Радченко Р.Н. Охлаждение воздуха на входе главного двигателя транспортного судна [Текст] / Р.Н. Радченко, Н.И. Радченко, Т. Бес, А.А. Сирота // *Авиационно-космическая техника и технология*. – 2012. – № 10(97). – С. 61–67.
5. Сирота А.А. Исследование влияния температуры наружного воздуха и забортной воды на температуру наддувочного воздуха в цилиндре судовых двигателей [Текст] / А.А. Сирота // *Научные труды ЧДУ им. Петра Могили. Серия «Техногенная безпека»*. – 2009. – № 98 (111). – С. 20–26.
6. Аболешикин С.Е. Экспериментальная проверка стабильности интегрального показателя технического состояния главного судового двигателя [Текст] / С.Е. Аболешикин, Ю.В. Балыхин // *Судовые энергетические установки: Научн.-техн. сб.* – Одесса: ОНМА. – 2004. – Вып. 11. – С. 132–139.
7. Суворов П.С. Управление режимами работы главных судовых двигателей [Текст] / П.С. Суворов. – Одесса: ЛАТСТАР, 2000. – 238 с.
8. Двигатели внутреннего сгорания: Теория поршневых и комбинированных двигателей [Текст] / Д.И. Вырубов, Н.А. Иващенко, В.И. Ивин и др. / Под ред. А.С. Орлина, М.Г. Круглова. – М.: Машиностроение, 1983. – 372 с.
9. Гольтраф И.С. Охлаждение воздуха в судовых дизелях [Текст] / И.С. Гольтраф – Судостроение, 1967. – 140 с.
10. Хордас Г.С. Расчеты общесудовых систем: Справочник [Текст] / Г.С. Хордас. – Л.: Судостроение, 1983. – 440 с.

и забортной воды на температуру наддувочного воздуха на входе в цилиндр судовых дизелей [Текст] / А.А. Сирота // *Научні праці ЧДУ ім. Петра Могили. Серія «Техногенна безпека»*. – 2009. – № 98 (111). – С. 20–26.

6. Аболешикин С.Е. Экспериментальная проверка стабильности интегрального показателя технического состояния главного судового двигателя [Текст] / С.Е. Аболешикин, Ю.В. Балыхин // *Судовые энергетические установки: Научн.-техн. сб.* – Одесса: ОНМА. – 2004. – Вып. 11. – С. 132–139.

7. Суворов П.С. Управление режимами работы главных судовых двигателей [Текст] / П.С. Суворов. – Одесса: ЛАТСТАР, 2000. – 238 с.

8. Двигатели внутреннего сгорания: Теория поршневых и комбинированных двигателей [Текст] / Д.И. Вырубов, Н.А. Иващенко, В.И. Ивин и др. / Под ред. А.С. Орлина, М.Г. Круглова. – М.: Машиностроение, 1983. – 372 с.

9. Гольтраф И.С. Охлаждение воздуха в судовых дизелях [Текст] / И.С. Гольтраф – Судостроение, 1967. – 140 с.

10. Хордас Г.С. Расчеты общесудовых систем: Справочник [Текст] / Г.С. Хордас. – Л.: Судостроение, 1983. – 440 с.

Bibliography (transliterated):

1. Andreev A.A. Ohlazhdenie vozduha na vhode glavnogo dvigatelja transportnogo sudna [Tekst] / A.A. Andreev, N.I. Radchenko, A.A. Sirota // *Aviacionno-kosmicheskaja tehnika i tehnologija*. – 2013. – № 1 (98). – S. 66 – 70.
2. Andreev A.A. Sravnitel'naja ocenka ohlazhdenija nadduvochnogo vozduha glavnogo sudovogo dizelja s utilizacijej ego teploty i zabortnoj vodoj [Tekst] / A.A. Andreev, N.I. Radchenko, A.A. Sirota // *Aviacionno-kosmicheskaja tehnika i tehnologija*. – 2013. – № 2 (99). – S. 92–96.
3. Moshencev J.L. Ohlazhdenije nadduvochnogo vozduha s ispolzovaniem vozdušnojo holodilnoj machiny [Tekst] / J.L. Moshencev, B.G. Timoshevskij, V.D. Bao // *Aviacionno-kosmicheskaja tehnika i tehnologija*. – 2001. – № 8 (23). – S. 90–92.
4. Radchenko R.N. Ohlazhdenija vozduha na vhode glavnogo dvigatelja transportnogo sudna [Tekst] / R.N. Radchenko, N.I. Radchenko, T. Bes, A.A. Sirota // *Aviacionno-kosmicheskaja tehnika i tehnologija*. – 2012. – № 10(97). – S. 61–67.
5. Sirota A.A. Issledovanie vlijanija temperatury naruzhnogo vozduha i zabortnoj vody na temperaturu nadduvochnogo vozduha na vhode v cilindr sudovyh dvigatelej [Tekst] / A.A. Sirota // *Naukovi pracj CDU im. Petra Mogyly. Serija «Tehnogenna bezpeka»*. – 2009. – № 98 (111). – S. 20–26.
6. Aboleshkin S.E. Eksperimental'naja proverka stabilnosti integralnogo pokazatelja tehniceskogo sostojanija glavnogo sudovogo dvigatelja [Tekst] / S.E. Aboleshkin, J.V. Balyhin // *Sudovye energeticheskie ustanovki: Nauchn.-tahn. sb.* – Odessa: ONMA. – 2004. – Vyp. 11. – S. 132–139.
7. Suvorov P.S. Upravlenie rezhimami raboty glavnyh sudovyh dvigatelej [Tekst] / P.S. Suvorov. – Odessa: LATSTAR, 2000. – 238 s.
8. Dvigateli vnutrennego sgorania: Teorija porshnevnyh i kombinirovannyh dvigatelej [Tekst] / D.I. Vyrubov, N.A. Ivashchenko, V.I. Ivin i dr. / Pod red. A.S. Orlina, M.G. Kruglova. – M: Mashinostroenije, 1983. – 372 s.
9. Goltraf I.S. Ohlazhdenije vozduha v sudovyh dizeljah [Tekst] / I.S. Goltraf – Sudostroenije, 1967. – 140 s.
10. Hordas G.S. Raschetj obschesudovyh sistem: Spravochnik [Tekst] / G.S. Hordas. – L: Sudostroenije, 1983. – 440 s.

Поступила в редакцию 17.07.2013

Сирота Александр Архипович – канд. техн. наук, доцент, доцент кафедры экологической безопасности Черноморского государственного университета им. П. Могилы, Николаев, Украина

Радченко Николай Иванович – доктор техн. наук, профессор, заведующий кафедрой кондиционирования и рефрижерации Национального университета кораблестроения им. адмирала Макарова, Николаев, Украина, e-mail: andrad69@mail.ru.

**ВПЛИВ ЕКСПЛУАТАЦІЙНИХ ФАКТОРІВ І СИСТЕМИ ОХОЛОДЖЕННЯ НА ТЕМПЕРАТУРУ
НАДДУВНОГО ПОВІТРЯ НА ВХОДІ В ЦИЛІНДРИ СУДНОВИХ ДИЗЕЛІВ**

О.О. Сирота, М.І. Радченко

Аналітичним шляхом на основі відомих і власних емпіричних співвідношень отримані залежності, що встановлюють зв'язок температури наддувного повітря на вході в циліндри двигуна, температури повітря на вході в турбокомпресор і після нього, а також води на вході в охолоджувач наддувного повітря. Проведений аналіз впливу температури повітря на вході в турбокомпресор і охолоджуючої води на температуру наддувного повітря на вході в циліндри двигуна для традиційного схемного рішення системи охолодження наддувного повітря забортною водою і варіантів охолодження повітря після турбокомпресора та на його всмоктуванні за допомогою холодильної машини. При цьому використані залежності між температурою забортної води та зовнішнього повітря, отримані в результаті узагальнення даних для різних районів Світового океану.

**INFLUENCE OF PERFORMANCE FACTORS AND COOLING SYSTEM ON THE TEMPERATURE OF BOOST
AIR AT THE INLET OF MARINE DIESEL ENGINE CYLINDERS**

A.A. Sirota, N.I. Radchenko

The correlations revealing the dependence of boost air temperature at the inlet of diesel engine cylinders from the temperature of the boost air at the inlet and outlet of turbo compressor and also of the water at the inlet of air intercooler were received in analytical way on the base of well-known and author's empirical correlations. The influence of the air temperature at the inlet of turbocharger and outlet temperature of cooling water from the intercooler upon the scavenge air temperature at the inlet of engine cylinders for tradition scheme decision of scavenge air cooling system by sea water and the variants of cooling the air at the inlet and outlet of turbocharger by cooling machine were investigated. The correlations for the dependence between sea water and ambient air temperatures, received by treatment of data for various regions of the World ocean were used.