

семейство малоразмерных дизелей широкого спектра применения. Это V-образные двигатели жидкостного охлаждения с непосредственным впрыскиванием топлива мощностью 14...28 кВт при 3000 мин⁻¹. Они предназначены для малогабаритного трактора «Прикарпатец», самоходных шасси Т-16МГ и тракторов Т-25Ф, а также дорожных машин, водополивных агрегатов, дизель-электроагрегатов и других потребителей.

ГСКБД постоянно тесно сотрудничало с отраслевыми научно-исследовательскими и академическими институтами и специализированными кафедрами ВУЗов по широкому кругу проблем.

Достигнутые показатели, на разработанных в ГСКБД двигателях, явились результатом большого объема научно-исследовательских и опытно-конструкторских работ, высокой квалификации

специалистов: конструкторов, исследователей, технологов, рабочих. Ряд исследований явились базой для защиты двух докторских и двадцати двух кандидатских диссертаций.

Заслуги коллектива ГСКБД в развитии моторостроения высоко оценены государством. Основателю и генеральному конструктору ГСКБД доктору технических наук И. А. Ковалю были присуждены Ленинская премия и звание Героя Социалистического Труда. Ряд сотрудников стали лауреатами Государственной премии СССР, премии Совета Министров СССР, Государственной премии УССР, а коллектив ГСКБД награжден Почетной грамотой Президиума Верховного Совета УССР, дипломами «Гран При», золотыми медалями международных выставок.

УДК 621.436

Б.Г. Тимошевский, д-р техн. наук, В.С. Наливайко, канд. техн. наук

ИСТОРИЯ РАЗВИТИЯ ДИЗЕЛЕСТРОЕНИЯ И ДИЗЕЛЕСТРОИТЕЛЬНОГО ОБРАЗОВАНИЯ В НИКОЛАЕВЕ

Работы по созданию дизелей в Николаеве начались с 1907 года, когда завод "Наваль" приступил к постройке двигателей по чертежам Аусбургского завода общества MAN, с которым у него было заключено соглашение. Позже, ему были переданы права постройки дизелей заводом "Людвиг Нобель", который сам уже не справлялся с быстро растущими заказами на дизельные двигатели. Заботясь о расширении производства дизелей не только как потребителей нефтепродуктов, но и как основы для развития транспорта, завод передал право постройки дизелей и имеющиеся чертежи нескольким русским заводам: Коломенскому машиностроительному (1903 г.), заводу Фельцера в Риге (1907 г.), Николаевскому судостроительному и Харьковскому паровозостроительному (1909 г.), а также обществу Сормовских заводов (1911 г.).

Хотя завод "Наваль" располагал чертежами двигателей мощностью от 15 до 800 л.с., в особенности в первое время, строились лишь небольшие 4-х тактные двигатели для стационарных установок. Самые большие стационарные двигатели, построенные заводом, – 4-х тактные 4-х цилиндровые мощностью в 400 л.с. Дизелестроение на заводе "Наваль" по 1925 год (первый период развития) не

имело устойчивого характера, так как представляло для завода второстепенное значение. В 1912–1913 гг., когда перед заводом были выдвинуты новые задачи, связанные с развитием турбиностроения в связи с программой военного кораблестроения, было решено прекратить постройку дизелей. Однако строительство дизелей не было полностью прекращено, а продолжалось с замедленными темпами.

Общее число двигателей, выпущенных заводом в этот период, составило 176 двигателей общей мощностью 19130 л.с. Максимальный выпуск был в 1912г.: 27 двигателей общей мощностью в 4800 л.с. Основными потребителями были мельницы (15,5%) и городские электростанции (11,8%).

Наиболее крупным заказом, который выполнил завод "Наваль" в этот период, следует считать постройку в 1912 г. двух двигателей 6ДР54/80 для нефтеналивного судна "Степан Лианозов". Кстати, это был первый дизельный танкер, построенный на заводе и предназначенный для дальних морских плаваний, с полным водоизмещением 12200 т. и длиной 132 м. Двигатели были построены по лицензии германской фирмы Круп, мощностью по 1150 л.с. и частотой вращения 140 об/мин с прямо-

точно-клапанной системой продувки, с выпуском газов через окна и впуском воздуха через клапаны (так называемая обратная прямоточная продувка). Поперечный разрез этого двигателя приведен на рис.1.

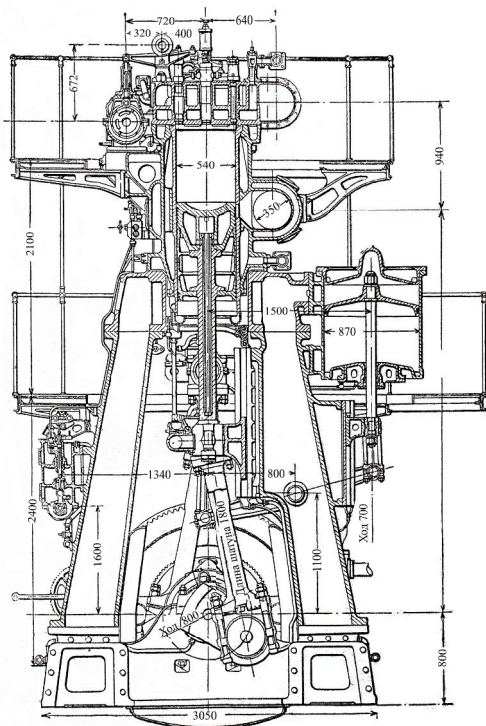


Рис. 1. Судовой двухтактный дизель типа EV фирмы Крупп (БДКРН 54/80)

Второй период развития дизелестроения в Николаеве начался в конце 1924 г., когда Нефтесиндикат СССР предложил заводу А.Марти (до 1922 г. Завод "Наваль") разработать проект нефтеналивного теплохода грузоподъемностью 10 тыс.т. В апреле 1925 г. такой проект был разработан, а в мае этого же года утвержден график постройки с учетом сдачи танкера в декабре 1926 г. 7 ноября 1925 г. в торжественной обстановке был заложен танкер "Красный Николаев", (в последствии переименован в "Эмбанефть") – первенец советского судостроения. Вопрос о передаче заводу постройки серии танкеров, заказанных зарубежными фирмами, решился в пользу завода благодаря В.В. Куйбышеву – председателю ВСНХ СССР, который также предложил заводу приступить к подготовке производства дизелей для судов. При постройке первого танкера возникло масса проблем, и одной из них была та, что затянулась поставка главных дизелей. Не имея средств и не обходимых материалов, завод не мог своевременно подготовить производство, опытное изготовление отдельных узлов

и доводку двигателя в целом. Было принято решение заказать для первого танкера дизели за рубежом. Через "Техноимпорт СССР" был оформлен договор с немецкой фирмой МАН на поставку двух дизелей мощностью по 1200 л.с. Несмотря на то, что танкер "Эмбанефть" был спущен на воду 7 ноября 1927 г., работы в машинном отделении не велись из-за отсутствия главных двигателей, и только год спустя, в декабре 1928 г., эти двигатели поступили из Германии. На второй, третий и последующие танкеры устанавливались уже дизели БДР48/70 мощностью 1400 л.с. и 1400 об/мин, которые изготавливались заводом Марти (рис.2). Лицензии на производство дизелей были приобретены у швейцарской фирмы "Зульцер". Это были двухтактные 6-цилиндровые двигатели с контурной системой продувки и набором невозвратных автоматических клапанов на продувочных окнах.

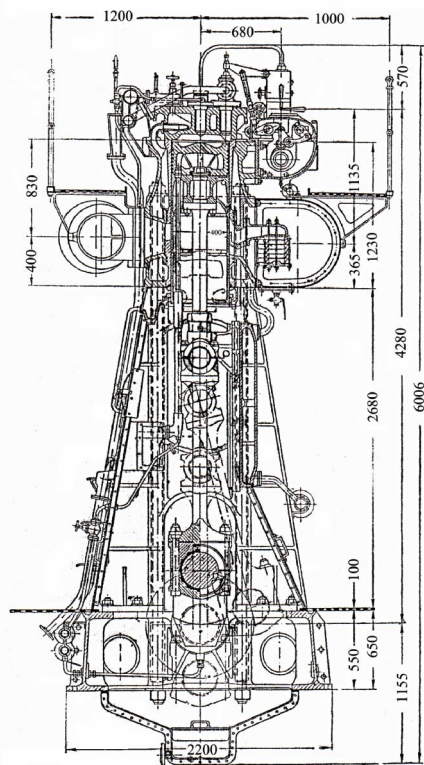


Рис. 2. Судовой двухтактный дизель типа S фирмы "Зульцер"(БДКРН 48/90)

В целом, завод Марти в период с 1928 по 1941 г.г. выпустил порядка 40 двигателей. Эти двигатели устанавливались, в основном, на судах, построенных на заводе Марти. Эти двигатели поставлялись и на другие судостроительные заводы, в частности, Херсона, а также использовались в качестве ста-

ционных.

На заводе было создано дизель-бюро и был построен дизель-монтажный цех, в котором осуществлялось изготовление основных деталей, сборка двигателей и их испытания. Кстати, здесь с 1931 по 1939 г. работал сначала технологом, а потом старшим инженер-конструктором Т.Е. Эпельман, будущий доцент, кандидат технических наук, заведующий кафедрой судовых двигателей внутреннего сгорания Николаевского кораблестроительного института с 1946 г. по 1971 г.

После войны производство дизелей завод не возобновлял, так как был ориентирован на военное кораблестроение, которое выдвигало новые требования по развитию турбиностроения.

Для гражданского судостроения дизели поставлялись Ленинградским заводом "Русский дизель" (8ДР 43/61, 6ЧРН 40/46), Коломенским тепловозостроительным заводом (37Д, 11Д40), Первомайским машиностроительным заводом (6ЧН 25/34). Кстати, когда в 1957 г. встал вопрос о приобретении лицензии датской фирмы "Бурмейстер и Вайн" на постройку главных судовых дизелей типа

ДКРН 74/160, первоначально предполагалось отдать эту лицензию заводу им. Носенко (бывший Марти) с учетом мощной машиностроительной базы на заводе и довоенного опыта постройки дизелей. И это был бы уже третий период развития дизелестроения в Николаеве. Но по причине оборонной направленности, завод от такого предложения отказался. И эта лицензия была отдана Брянскому паровозостроительному (в настоящее время машиностроительному) заводу, на котором, в силу сложившихся обстоятельств на то время, оказались не у дел почти 10 тыс. работников.

В годы независимости Украины двигатели типа 6ДКРН 60/229 мощностью 10600 кВт этого завода поступали на Черноморский судостроительный завод для строящихся по заказу греческой фирмы Лоскардис серии танкеров дедвейтом 45 тыс. тонн. Эти двигатели, масса которых порядка 680 т, поступали на ЧСЗ в разобранном виде. Сборка их проходила в специальном плавучем цехе, который был спроектирован и построен на ССЗ для сборки атомных паропроизводящих установок авианосцев (рис.3).

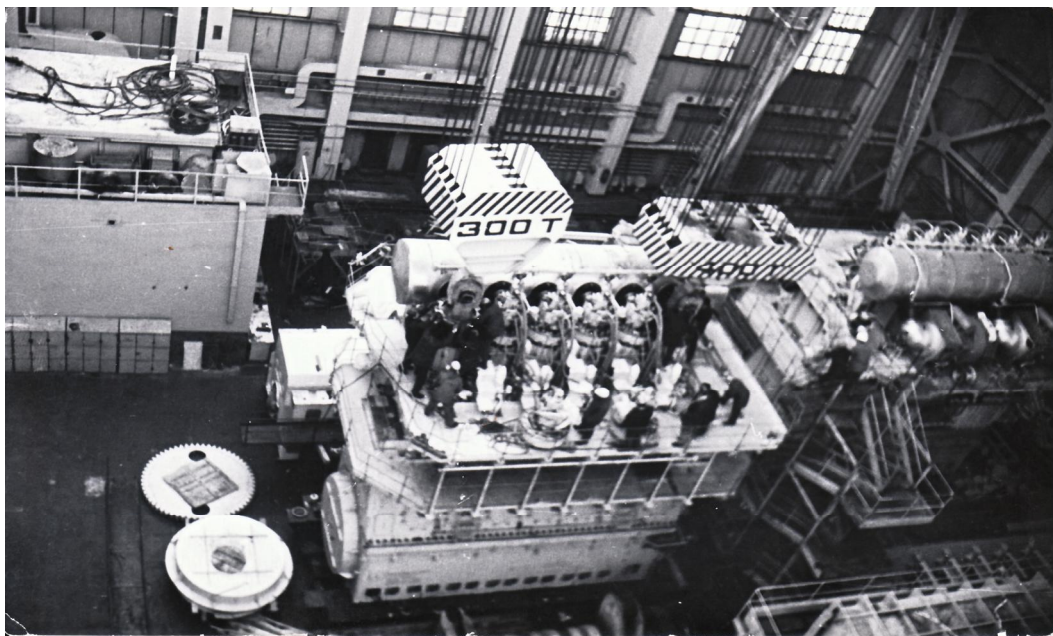


Рис. 3. Двигатель 6ДКРН 60/229 в сборочном цехе Черноморского судостроительного завода

В собранном виде двигатель поставлялся с помощью козлового крана на строящийся на стапеле танкер (рис.4).

Таков исторический путь развития дизелестроения в Николаеве. Развитие судостроения и дизелестроения в Николаеве в начале прошлого

столетия потребовало развития технического образования. Ведь в то время на юге России не было ни единого учебного заведения, где готовились бы техники кораблестроительных специальностей, не говоря уже об инженерах.



Рис. 4. Погрузка двигателя БДКРН 80/229 на танкер, строящийся на стапеле Черноморского судостроительного завода

Постройка двигателя и корабля в целом сопровождалась обилием чертежной документации, а чертежниками были лица без технического образования, иногда отставные военные, а те, кто вел записи в технических журналах постройки, не имели даже начального технического образования, среди которых встречались бывшие учителя сельских школ.

В 1901 г. Министерство народного просвещения России сообщило, что состоялось "высочайшее повеление" царя Николая II об открытии с 1 июня 1902 г. в Николаеве среднего механико-технического училища, которое стало в дальнейшем базой для создания Николаевского кораблестроительного института, ныне Национального университета кораблестроения.

Образовательно-профессиональная программа в училище была ориентирована на четырехлетнее обучение. Дисциплины теоретического плана составляли 47% от всего учебного времени. Остальное время было отведено практическим занятиям. В последнем, четвертом, классе преподавались основы судостроения, сельскохозяйственного машиностроения и паровой механики, в том числе основы теории и конструкции двигателей внутреннего сгорания.

При училище была создана теплотехническая лаборатория (рис.5), где было установлено два дизеля мощностью 15 и 30 л.с., а также паровая машина мощностью 20 л.с. Позже оборудование этой лаборатории значительно пополнилось и состави-

ло: три дизеля – судовой восьмицилиндровый бескомпрессорный мощностью 840 л.с. и два меньшей мощности (15 и 30 л.с.), полная газогенераторная установка мощностью 15 л.с., 4-цилиндровый бескомпрессорный двигатель фирмы MAN на 90 л.с. и одноцилиндровый керосиновый двигатель на 10 л.с., два авиационных двигателя – V-образный на 300 л.с. и звездообразный на 200 л.с., опытный двигатель двойного действия системы Сухачева на 50 л.с., две паровых машины – горизонтальная на 20 л.с. и вертикальная на 30 л.с. и др. Даже по нынешним меркам лабораторию можно считать хорошо оборудованной.

Директором училища с 1905 г. по 1920 г. был И.С. Некрасов, который по праву считается основателем высшего технического образования в Николаеве. В дальнейшем он стал профессором и заведующим кафедрой двигателей внутреннего сгорания в Николаевском кораблестроительном институте.

За время 18-летней деятельности – с 1902 по 1920 г.г. – училище подготовило 560 техников-механиков, большинство из которых были дизелистами.

В 1920 г. на базе училища был образован индустриальный техникум со статусом высшего учебного заведения и правом выпуска инженеров – как это было принято в 20-е годы.

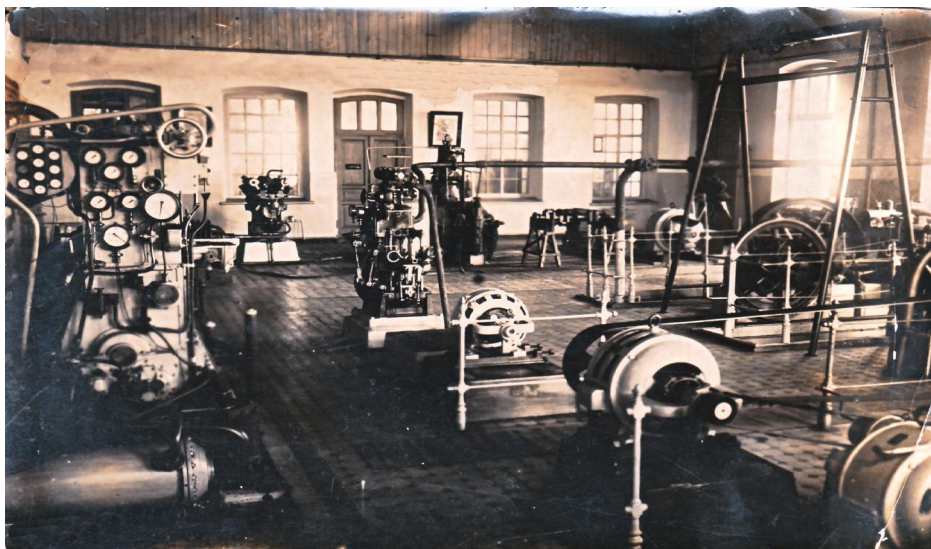


Рис.5. Теплотехническая лаборатория среднего механико-технического училища

В первое десятилетие существования института учебный процесс проходил в условиях, характерных для техникума, и кафедральная структура отсутствовала.

Основными структурными подразделениями в этот период являлись специализированные кабинеты и лаборатории. Одной из них была теплотехническая лаборатория, у истоков которой стоял И.С.Некрасов. С самого начала существования вуза велась подготовка инженеров по специальности "Двигатели внутреннего сгорания". В период с 1920 по 1930 гг. было выпущено порядка 250 инженеров-дизелистов.

В начале 30-х годов с окончательным приобретением ВУЗом статуса института и образованием Николаевского кораблестроительного института (НКИ) начала формироваться кафедральная структура. В 1931 году, в числе первых, образовалась кафедра главных судовых механизмов, на которой велась подготовка специалистов по ДВС. До войны было подготовлено почти 400 инженеров по этой специальности. Кафедру в это время возглавлял профессор И.С.Некрасов.

В окончательном виде кафедра сформировалась в 1939 г. и стала называться кафедрой судовых ДВС. И это название сохранялось до 1998 г., когда кафедра стала называться "Двигатели внутреннего сгорания", что означало расширение сферы применения выпускаемых специалистов.

В годы войны, когда кафедра в составе института была эвакуирована Пржевальск, Киргизской ССР, ее возглавляли прибывшие из г. Ленинграда профессор В.А.Ваншейдт и доцент Н.И. Колычев.

В трудные военные годы было подготовлено свыше 120 специалистов по специальности "Двигатели внутреннего сгорания". При этом кафедра оказывала большую практическую помощь местным предприятиям и учреждениям в решении конкретных задач в условиях военного времени.

В послевоенное время на протяжении 25 лет кафедру возглавлял к.т.н. доцент Т.Е. Эпельман, который внес большой вклад в развитие материальной базы кафедры и лаборатории, становление преподавательских и научных кадров, подготовку высококвалифицированных специалистов, которых было выпущено свыше 1000. Сотрудниками кафедры было защищено порядка 15 кандидатских диссертаций.

Важную роль в современных условиях в развитии кафедры ДВС сыграл д.т.н., профессор А.Я.Шквар, который возглавлял кафедру с 1981 по 1997 г.г. При нем кафедра достигла значительных успехов во всех направлениях: учебном, методическом, научном. С приходом Шквара А.Я. кафедра получает новый импульс в своем развитии, совершенствуется лабораторная база, расширяется тематика госбюджетных и хоздоговорных тем.

В период с 1971 по настоящее время было подготовлено порядка 3000 инженеров-механиков специальности "Двигатели внутреннего сгорания", которые работают в различных отраслях народного хозяйства, защищено 3 докторских и 20 кандидатских диссертаций.

В настоящее время кафедру возглавляет д.т.н., профессор Б.Г. Тимошевский, на кафедре работает 3 профессора университета, 4 доцента, 2 старших

преподавателя и 5 ассистентов, ежегодно выпускается до 60 инженеров по специальности "Двигатели внутреннего сгорания" дневной и заочной форм обучения.

Список литературы:

1. Двигатели внутреннего сгорания в СССР (производство и потребление); под общей редакцией В.И. Межालук. – Л.-Л. "Промиздат", 1927. – 176с. 2. ХПЗ – Завод им. Малышева. 1895-1995. Краткая история развития /

[А.В. Быстриченко, Е.И. Добровольский, Л.П. Дроботенко и др.] – Х.: Прапор, 1995. – 792 с. 3. Рожденный в краю корабельном / [Л.А. Плясков, Л.М. Кучеренко и др.] К.: Издательский дом "Компьютерные системы ЗАО. 1997. 4. Романовский Г.Ф.. 1902-й год – начало кораблестроительного образования в Украине. Очерк истории Николаевского среднего механико-технического училища 1902-1917 г.г. / Романовский Г.Ф., Матвеев В.Г. – Николаев: УГМТУ, 2002 – 28 с. 5. Горбов В.М. Машиностроительный факультет НКИ – УГМТУ. Страницы истории / Горбов В.М., Наливайко В.С. – Николаев: УГМТУ, 1999 – 184 с.

УДК 621.436

Ю.В. Сторчеус, канд. техн. наук

НАУЧНАЯ ДЕЯТЕЛЬНОСТЬ КАФЕДРЫ ДВС ВНУ им. В.ДАЛЯ

Кафедра ДВС Восточнoукраинского национального университета имени Владимира Даля – одна из старейших кафедр университета. Кафедра организована в апреле 1967 года и за период своего существования внесла свой вклад в становление и развитие дизелестроения в Украине.

Развитие современного дизелестроения требует гибкости научных изысканий, соответствующих существующим тенденциям. Широкий спектр научных проблем, решаемых кафедрой на различных этапах ее деятельности, всегда был направлен на решение актуальных задач дизелестроения.



Первым заведующим кафедрой стал Василий Алексеевич Звонов, в прошлом опытный инженер-механик подводной лодки. Глубокая и всесторонняя теоретическая подготовка харьковской научной школы профессора М.М.Глаголева в совокупности с высоким уровнем организованности, привитым в высшем военном училище, позволили В.А.Звонову за относительно короткий срок утвердить и преподнести авторитет кафедры в вузе

как по организации учебного процесса, так и по уровню подготовки специалистов. Уже как препода-

ватель В.А.Звонов проходил научную стажировку в Калифорнийском университете, потом продолжительное время работал на должности главного технического советника ЮНЕСКО в Индийском Институте нефти. Написал свыше полутора сотен научных работ, опубликовав их как отдельными изданиями, так и в журналах США, Англии, Индии. В работах рассматривался широкий спектр научных вопросов.

В становлении научной школы кафедры принимали активное участие доценты В.А.Демьянов, В.Н.Даниличев, В.В.Фурса.

Определилось основное на тот период научное направление кафедры - решение экологических проблем путем снижения токсичности отработанных газов двигателей. Это стало своеобразной визитной карточкой кафедры. На определенное время она становится ведущей на территории бывшего СССР по разработке систем снижения токсичности окружающей среды автомобильным и железнодорожным транспортом.

В 1972 году при машиностроительном институте была открыта проблемная лаборатория по токсичности отработанных газов.

Книга профессора Звонова «Токсичность двигателей внутреннего сгорания», обобщившая в себе накопленный сотрудниками кафедры опыт в области улучшения экологических показателей ДВС, стала классическим трудом, претерпевшим несколько переизданий, и до сих пор является актуальной.

С 1975 по 1996 годы кафедру возглавлял видный ученый в области турбонаддува Александр